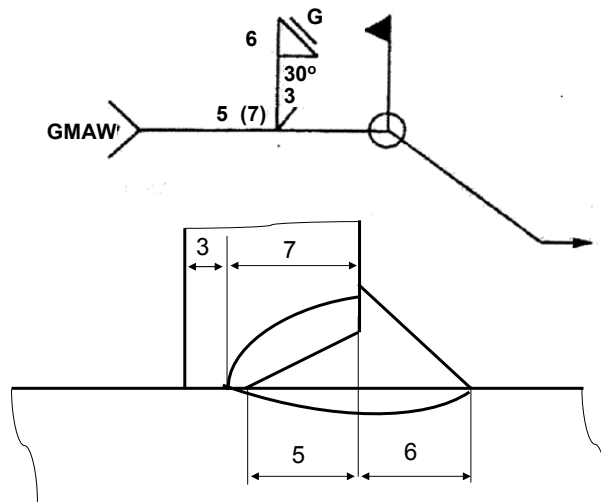




1.1.3 KÝ HIỆU HÀN TRÊN BẢN VẼ



- Lợi ích của việc ký hiệu quy ước mỗi hàn trên bản vẽ

ĐHKB Hà Nội 2004

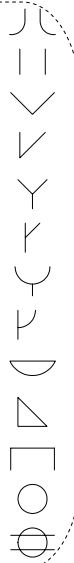
Ngô Lê Thông - B/m Hàn & CNKL

1

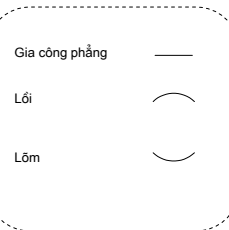


Ký hiệu mối hàn trên bản vẽ ISO 2553-1984

- Mối hàn giáp mối gấp mép
- Mối hàn giáp mối không vát mép
- Mối hàn giáp mối vát mép chữ V
- Mối hàn giáp mối vát mép nửa chữ V
- Mối hàn giáp mối vát mép chữ Y
- Mối hàn giáp mối vát mép nửa chữ Y
- Mối hàn giáp mối vát mép chữ U
- Mối hàn giáp mối vát mép chữ J
- Mối hàn chân (đáy)
- Mối hàn góc
- Mối hàn khe
- Mối hàn lỗ, mối hàn điểm
- Mối hàn đường (hàn áp lực)



• Ký hiệu phụ



• Ký hiệu chính

Sinh viên cần nắm vững hệ thống ký hiệu này. Tài liệu tham khảo: Trần Hữu Quế Nguyễn Văn Tuấn, Bản vẽ kỹ thuật theo tiêu chuẩn quốc tế, NXB Giáo dục, 1998. Trang 84-110.

ĐHKB Hà Nội 2004

Ngô Lê Thông - B/m Hàn & CNKL

2



Ký hiệu hàn trên bản vẽ kỹ thuật

Mối hàn giáp mối gấp mép



Mối hàn giáp mối vát mép chữ J



Mối hàn giáp mối không vát mép



Mối hàn chân (đáy)



Mối hàn giáp mối vát mép chữ V



Mối hàn góc



Mối hàn giáp mối vát mép nửa chữ V



Mối hàn khe



Mối hàn giáp mối vát mép chữ Y



Mối hàn lỗ, mối hàn điểm



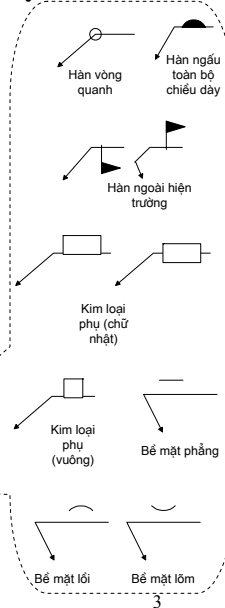
Mối hàn giáp mối vát mép nửa chữ Y



Mối hàn đường (hàn áp lực)



Mối hàn giáp mối vát mép chữ U



Ký hiệu chính - AWS

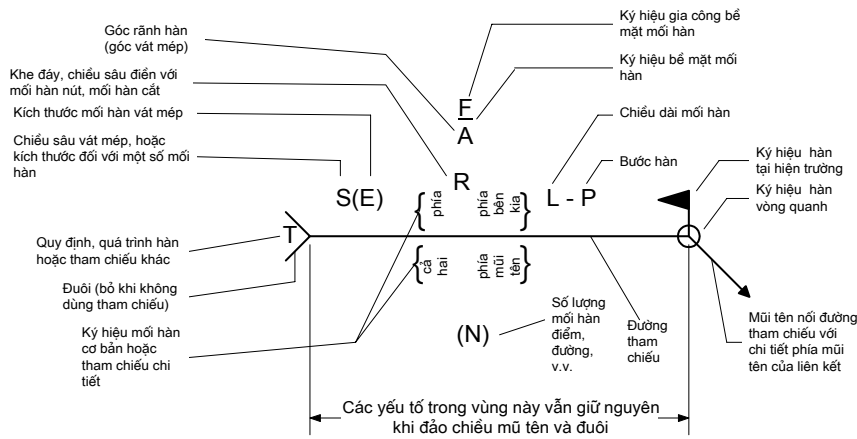
• Ký hiệu phụ

ĐHBK Hà Nội 2004

Ngô Lê Thông - B/m Hàn & CNKL



Ký hiệu mối hàn – AWS. Vị trí chuẩn của các yếu tố trong một ký hiệu đầy đủ



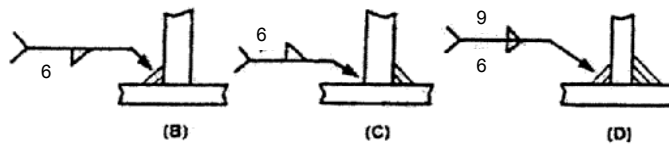
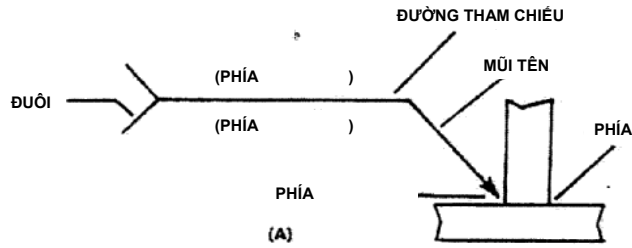
ĐHBK Hà Nội 2004

Ngô Lê Thông - B/m Hàn & CNKL

4



ĐƯỜNG THAM CHIẾU, MŨI TÊN VÀ ĐUÔI (MỐI HÀN GÓC)



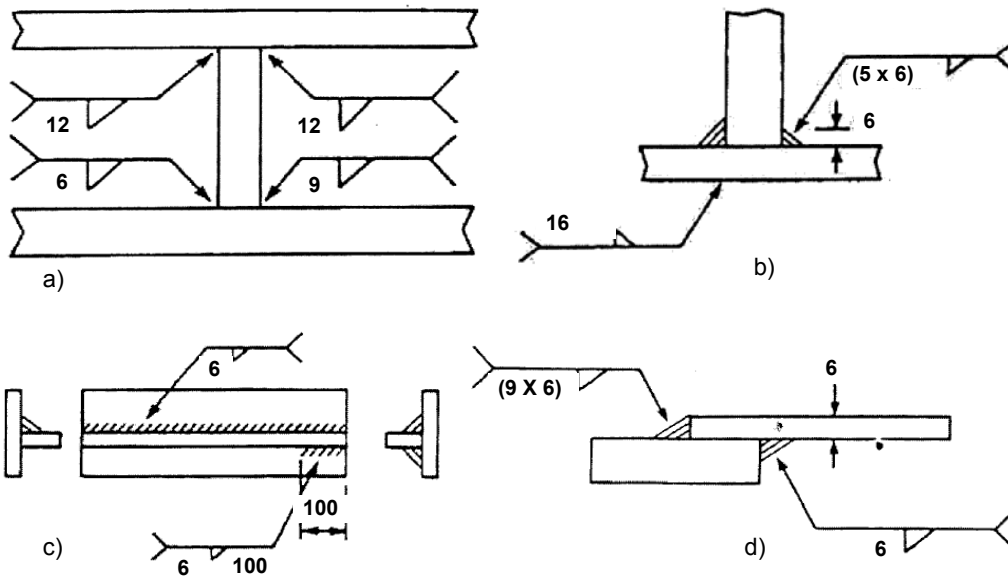
ĐHKB Hà Nội 2004

Ngô Lê Thông - B/m Hàn & CNKL

5



THỂ HIỆN KÍCH THƯỚC MỐI HÀN GÓC



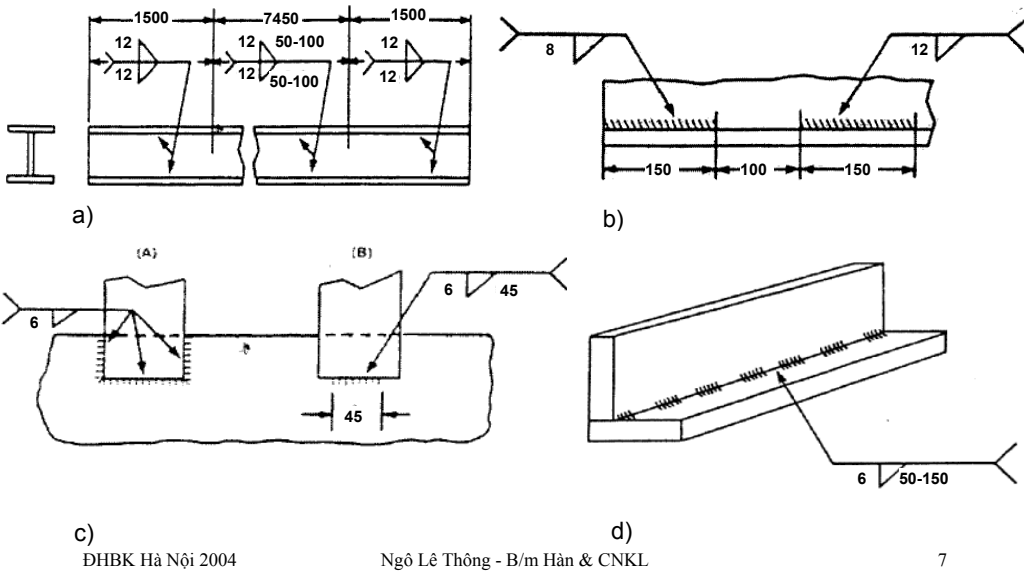
ĐHKB Hà Nội 2004

Ngô Lê Thông - B/m Hàn & CNKL

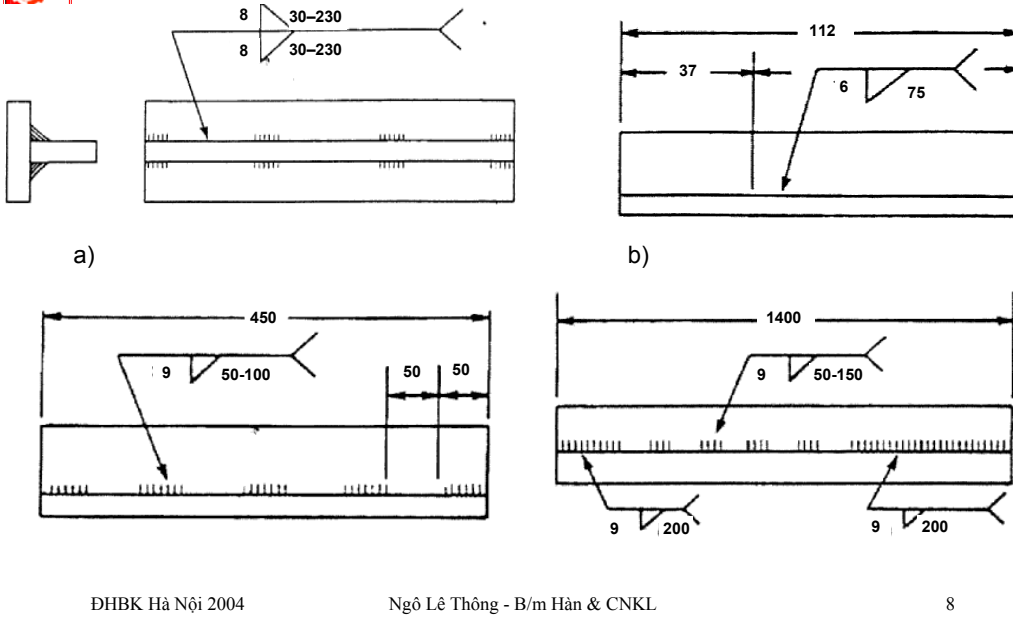
6



THỂ HIỆN KÍCH THƯỚC MỐI HÀN GÓC

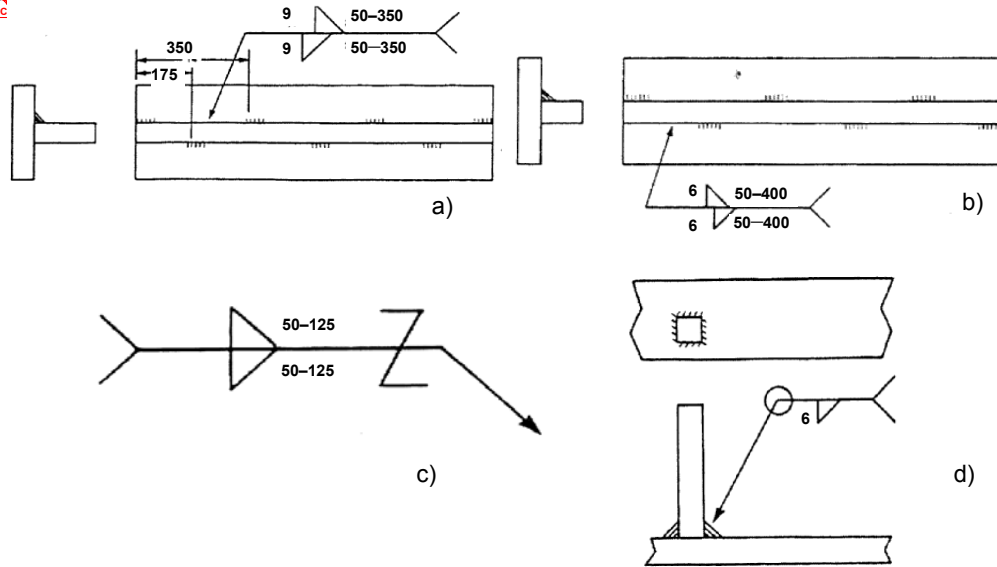


THỂ HIỆN KÍCH THƯỚC MỐI HÀN GÓC





THỂ HIỆN KÍCH THƯỚC MỐI HÀN GÓC



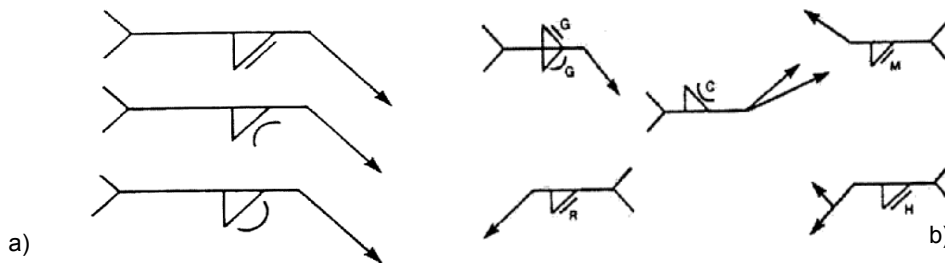
ĐHBK Hà Nội 2004

Ngô Lê Thông - B/m Hàn & CNKL

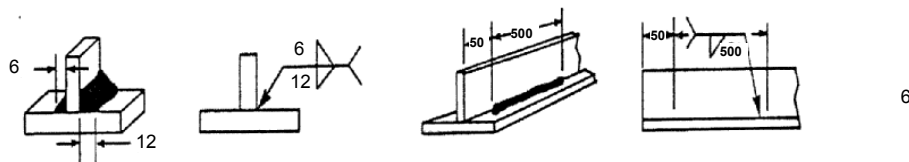
9



KÝ HIỆU HOÀN THIỆN BỀ MẶT MỐI HÀN



DIỄN GIẢI GỘP TẤT CẢ CÁC PHẦN CỦA KÝ HIỆU



ĐHBK Hà Nội 2004

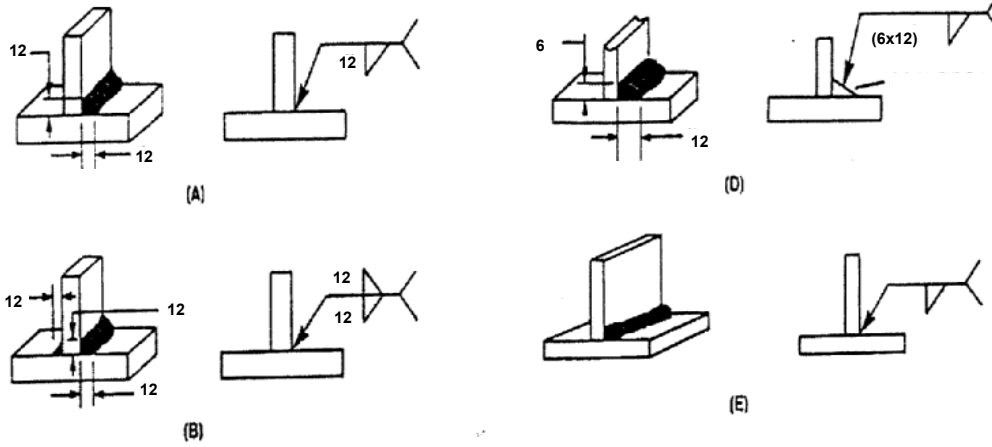
12

Ngô Lê Thông - B/m Hàn & CNKL

10



DIỄN GIẢI GỘP TẮT CẢ CÁC PHẦN CỦA KÝ HIỆU



ĐHBK Hà Nội 2004

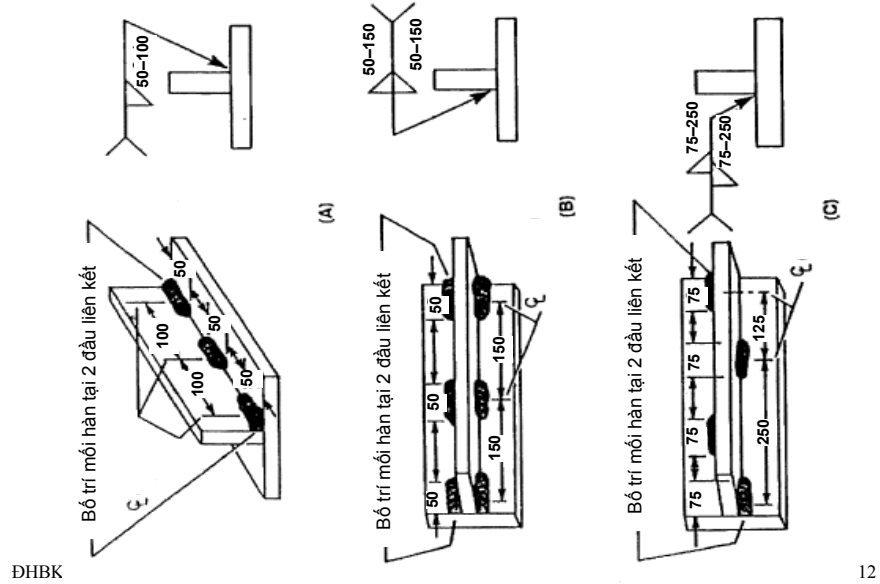
Ngô Lê Thông - B/m Hàn & CNKL

11



DIỄN GIẢI GỘP TẮT CẢ CÁC PHẦN CỦA KÝ HIỆU

6

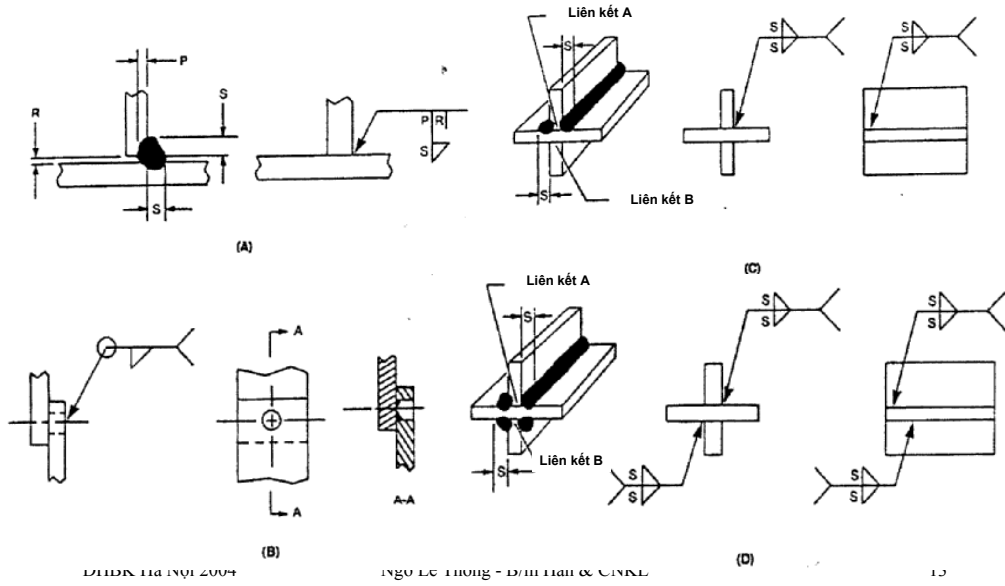


ĐHBK

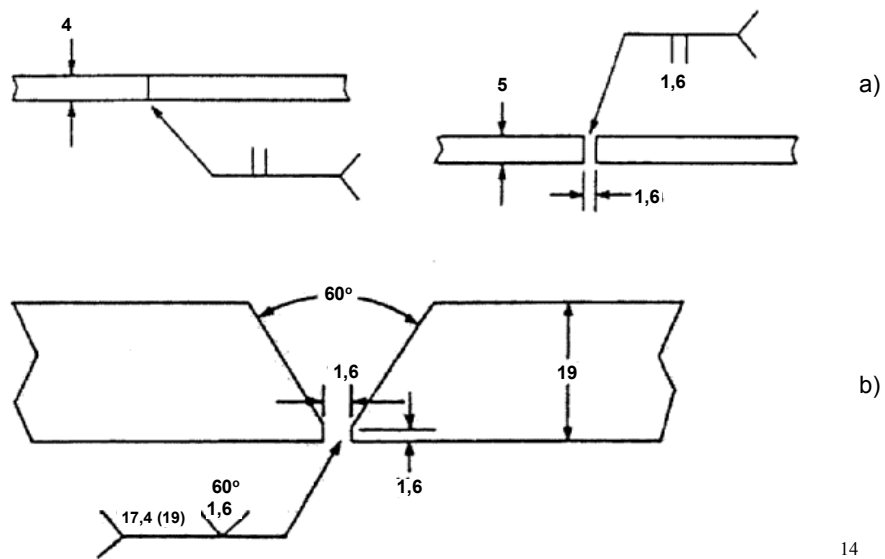
12



DIỄN GIẢI GỘP TẮT CẢ CÁC PHẦN CỦA KÝ HIỆU

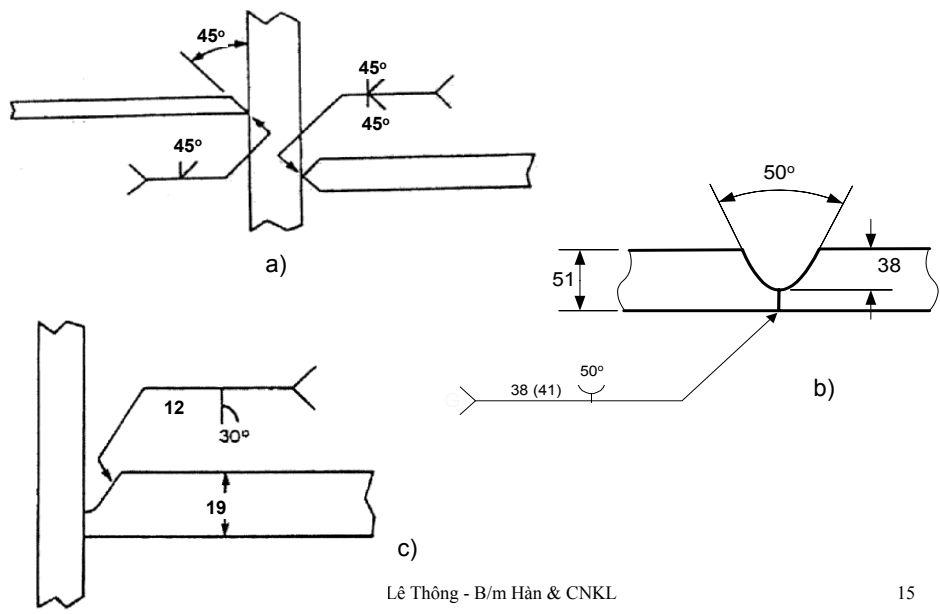


KÝ HIỆU MỐI HÀN GIÁP MỐI

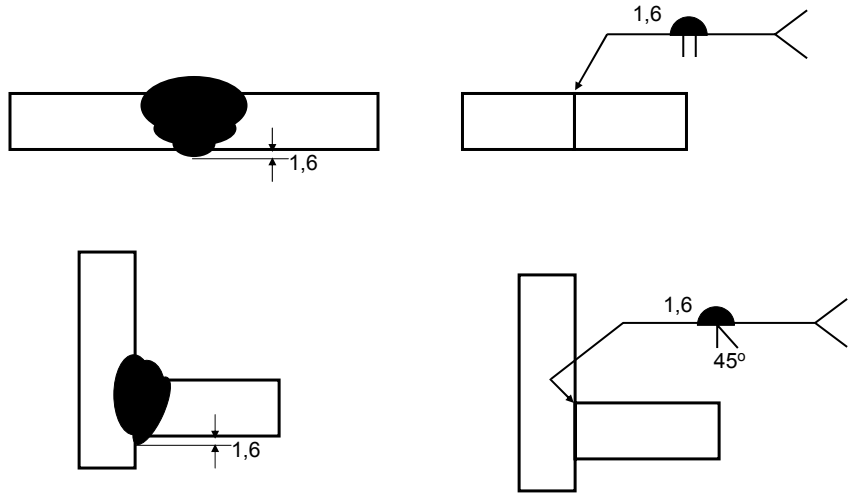




KÝ HIỆU MỐI HÀN GIÁP MỐI CÓ VÁT MÉP

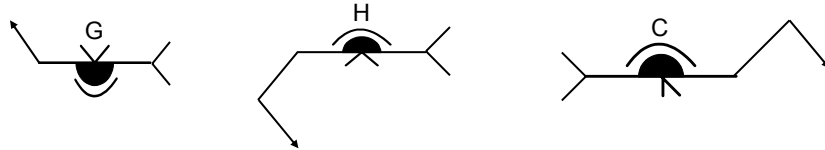


KÝ HIỆU MỐI HÀN NGẮU HOÀN TOÀN





KÝ HIỆU MỐI HÀN NGẪU HOÀN TOÀN



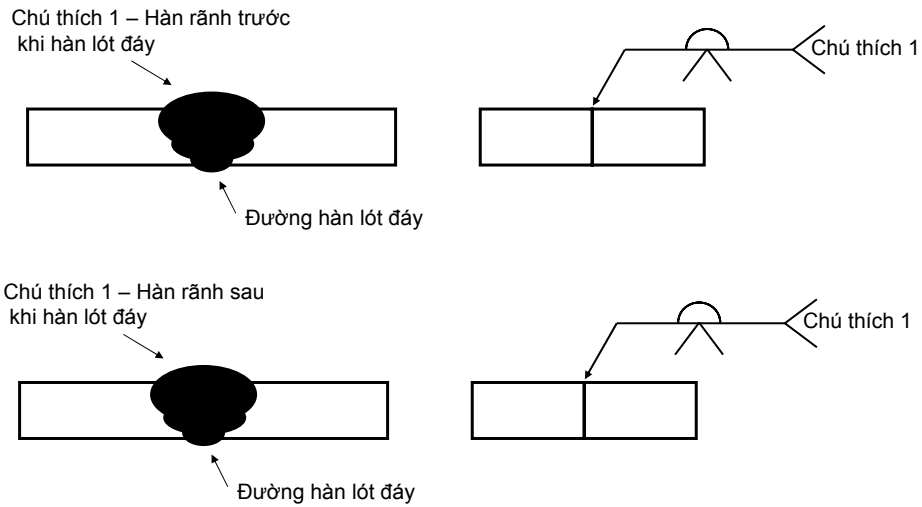
ĐHKBK Hà Nội 2004

Ngô Lê Thông - B/m Hàn & CNKL

17



KÝ HIỆU LÓT ĐÁY MỐI HÀN



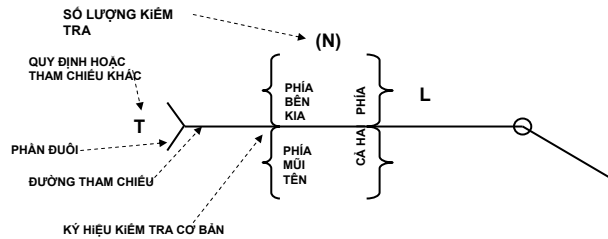
ĐHKBK Hà Nội 2004

Ngô Lê Thông - B/m Hàn & CNKL

18



KÝ HIỆU KIỂM TRA KHÔNG PHÁ HỦY MỐI HÀN



ĐHBK Hà Nội 2004

Ngô Lê Thông - B/m Hàn & CNKL

19



KÝ HIỆU KIỂM TRA KHÔNG PHÁ HỦY MỐI HÀN

AET – Acoustic emission:

ET – Eddy current:

LT – Leak:

MT – Magnetic particle:

NRT – Neutron radiographic:

PT – Penetrant:

DPT – Dye penetrant:

FPT – Fluorescent penetrant:

PRT – Proof test:

RT – Radiographic:

UT – Ultrasonic:

VT – Visual:

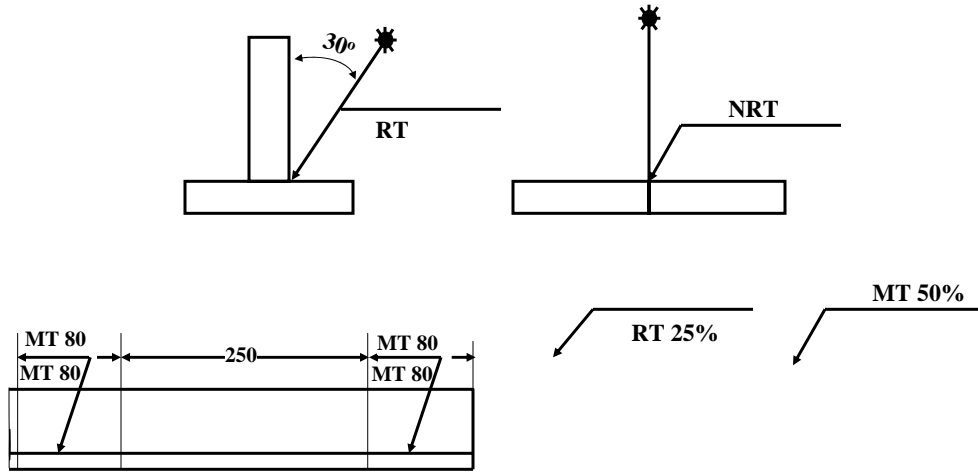
ĐHBK Hà Nội 2004

Ngô Lê Thông - B/m Hàn & CNKL

20



KÝ HIỆU KIỂM TRA KHÔNG PHÁ HỦY MỖI HÀN



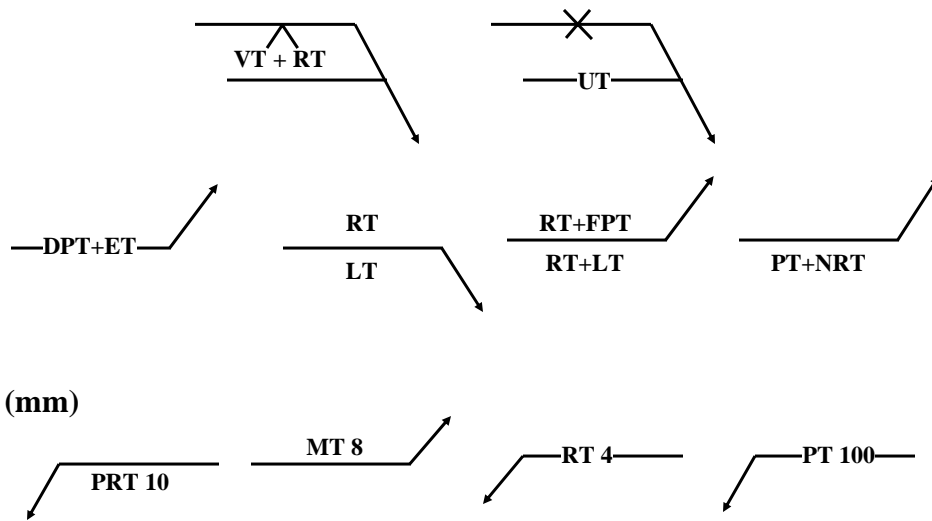
ĐHKBK Hà Nội 2004

Ngô Lê Thông - B/m Hàn & CNKL

21



KÝ HIỆU KIỂM TRA KHÔNG PHÁ HỦY MỖI HÀN



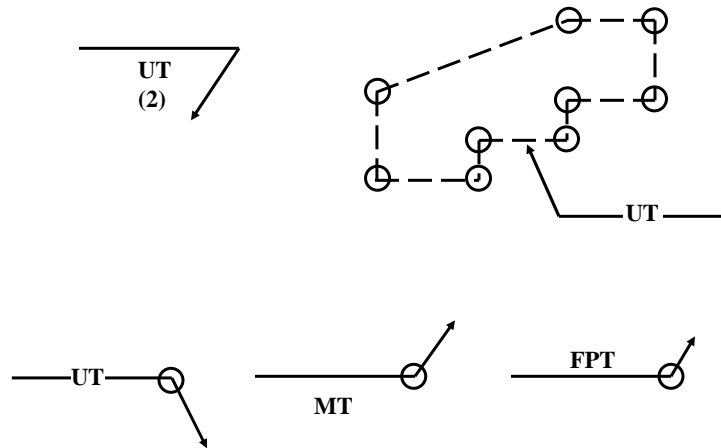
ĐHKBK Hà Nội 2004

Ngô Lê Thông - B/m Hàn & CNKL

22



KÝ HIỆU KIỂM TRA KHÔNG PHÁ HỦY MỐI HÀN



ĐHBK Hà Nội 2004

Ngô Lê Thông - B/m Hàn & CNKL

23