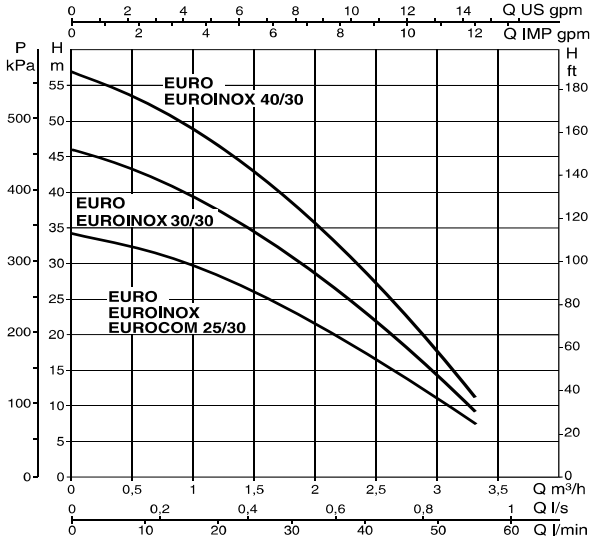


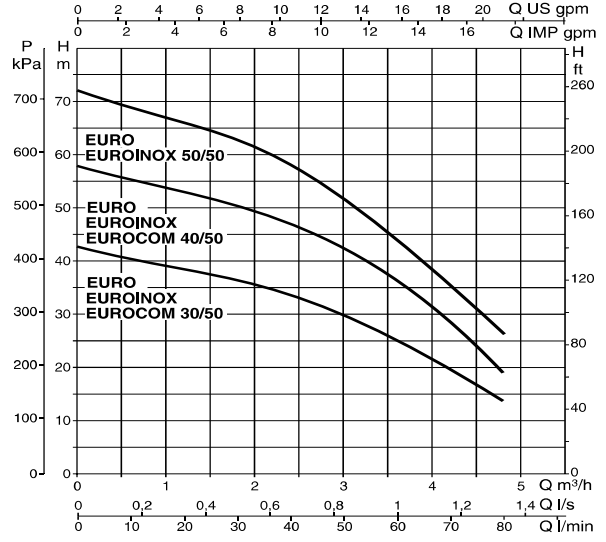
EURO-EUROINOX-EUROCOM

MULTISTAGE CENTRIFUGAL PUMPS

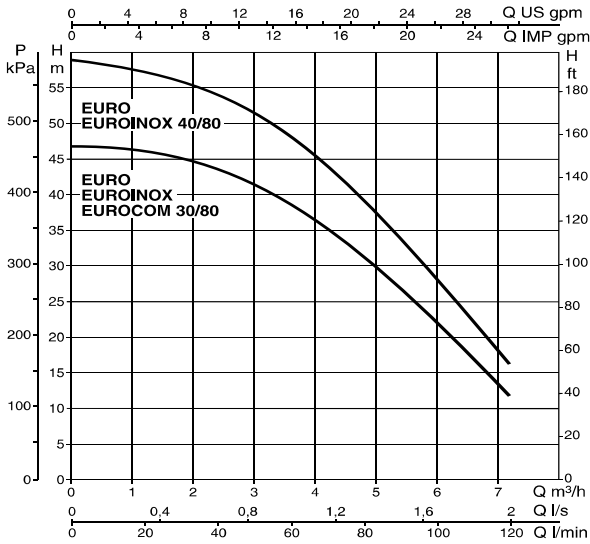
EURO - EUROINOX - EUROCOM 30



EURO - EUROINOX - EUROCOM 50



EURO - EUROINOX - EUROCOM 80

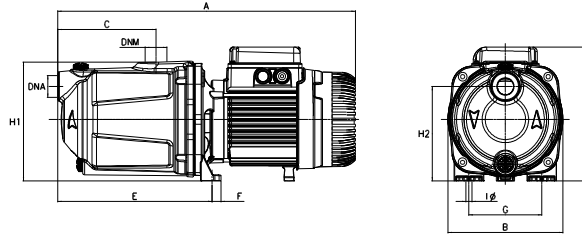


EURO-EUROINOX-EUROCOM

MULTISTAGE CENTRIFUGAL PUMPS

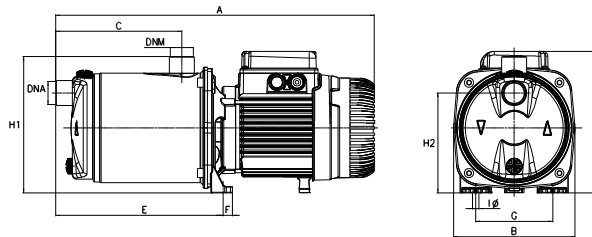
DIMENSIONS AND WEIGHTS

EURO



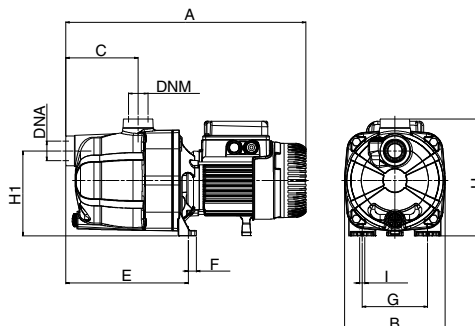
MODEL	A	B	C	E	F	G	∅	H	H1	H2	DNA GAS	DNM GAS	PACKAGING DIMENSIONS			WEIGHT Kg	Q.TY x PALLET
													L/A	L/B	H		
EURO 25/30	378	175	94,5	180	13,5	111	9	194	179	143,5	1"	1"	440	206	245	10,7	28
EURO 30/30	433	175	149,5	235	13,5	111	9	194	179	143,5	1"	1"	480	212	265	12,7	28
EURO 40/30	433	175	149,5	235	13,5	111	9	194	179	143,5	1"	1"	480	212	265	12,8	28
EURO 30/50	378	175	94,5	180	13,5	111	9	194	179	143,5	1"	1"	440	206	245	11,7	28
EURO 40/50	452	175	149,5	235	13,5	111	9	204	179	143,5	1"	1"	480	212	265	15,6	28
EURO 50/50	452	175	149,5	235	13,5	111	9	204	179	143,5	1"	1"	480	212	265	16,2	28
EURO 30/80	452	175	149,5	235	13,5	111	9	204	179	143,5	1"	1"	480	212	265	15,6	28
EURO 40/80	452	175	149,5	235	13,5	111	9	204	179	143,5	1"	1"	480	212	265	16,2	28

EUROINOX



MODEL	A	B	C	E	F	G	∅ 4 HOLES	H	H1	H2	DNA GAS	DNM GAS	PACKAGING DIMENSIONS			WEIGHT Kg	Q.TY x PALLET
													L/A	L/B	H		
EUROINOX 25/30	384	174	108	186	13,5	111	9	193	196	143	1"	1"	440	206	245	9,7	28
EUROINOX 30/30	439	174	166	241	13,5	111	9	193	196	143	1"	1"	480	212	265	11,7	28
EUROINOX 40/30	439	174	166	241	13,5	111	9	193	196	143	1"	1"	480	212	265	11,9	28
EUROINOX 30/50	384	174	108	186	13,5	111	9	193	196	143	1"	1"	440	206	245	10,5	28
EUROINOX 40/50	458	174	166	241	13,5	111	9	203	196	143	1"	1"	480	212	265	14,6	28
EUROINOX 50/50	458	174	166	241	13,5	111	9	203	196	143	1"	1"	480	212	265	15,1	28
EUROINOX 30/80	458	174	166	241	13,5	111	9	203	196	143	1"	1"	480	212	265	14,6	28
EUROINOX 40/80	458	174	166	241	13,5	111	9	203	196	143	1"	1"	480	212	265	15,1	28

EUROCOM



MODEL	A	B	C	E	F	G	∅ 4 HOLES	H	H1	H2	DNA GAS	DNM GAS	PACKAGING DIMENSIONS			WEIGHT Kg	Q.TY x PALLET
													L/A	L/B	H		
EUROCOM 25/30	406	170	122	208	14	111	9	198	144	-	1"	1"	470	240	240	8	28
EUROCOM 30/50	406	170	122	208	14	111	9	198	144	-	1"	1"	470	240	240	8,8	28
EUROCOM 40/50	425	170	122	208	14	111	9	203	144	-	1"	1"	470	240	240	11	28
EUROCOM 30/80	425	170	122	208	14	111	9	203	144	-	1"	1"	470	240	240	11	28