

# FEKA VS - VX

## SEWAGE PUMPS



### DOMESTIC SEWAGE AND WASTE WATER

FEKA VS



FEKA VX



Submersible centrifugal pump with liquid vortex cast steel impeller (technopolymer impeller for Feka VX), suitable for pumping sewer water and waste water in general containing solids up to a maximum size of 50 mm.

Handle with insulating rubber cover. AISI 316 stainless steel drive shaft. Double mechanical seal with intermediate oil chamber (atoxic oil), in carbon/alumina on the motor side and silicon carbide/silicon carbide on the pump side.

**VS version:** Stainless steel pump casing, seal cover, motor casing

**VX version:** Technopolymer pump casing with threaded metal insert inserted into the delivery port, stainless steel seal cover, motor casing

Dry, asynchronous, sealed and cooled by the pumped liquid. Rotor mounted on greased for-life ball bearings, oversized and selected to guarantee greater noise reduction and duration. Thermo-amperometric protection as standard for single-phase version, and the user's responsibility for the three-phase version. Constantly active capacitor on the single-phase version. Construction in accordance with the IEC 2-3 IEC 61-69 (EN 60335-2-41) standards.

**Motor protection class:** IP 68

**Insulation class:** F

**Standard voltage:**

220-240V 50Hz Single-phase  
400V 50Hz Three-phase

Continual running with liquid at 35 °C and pump completely submersible. The single-phase version can be supplied with float for automatic function.

**Power supply cable:** 10 mt of H07RN-F cable with Shuko plug for the single-phase version and 10 meters of H07RN-F cable for the three-phase version.

**Operating range:** from 0 to 32 m<sup>3</sup>/h with head up to 14 mt

**Pumped liquid:** sewer water and waste water in general and non aggressive.

**Liquid temperature range:** from 0°C to +35°C for household use (EN 60335-2-41), from 0°C to +50°C for other uses.

**Maximum ambient temperature for pump running with submersible motor:** +40°C

**Maximum immersion depth:** 10 mt

**Installation:** fixed or portable, vertical.

**Free Passage :** 50 mm

PANELS - ACCESSORIES

PAG. 442

## TECHNICAL DATA - VS

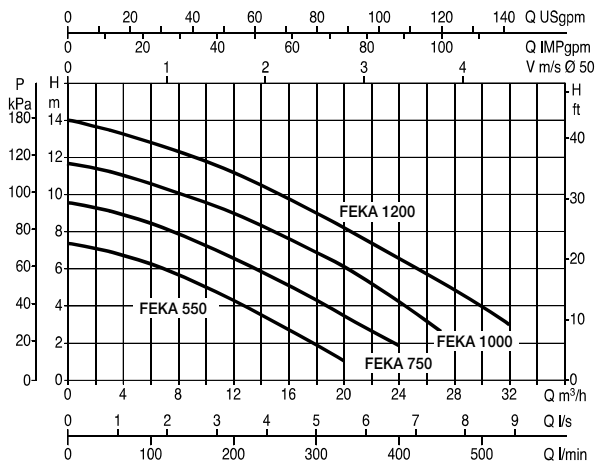
MODEL	CODE	ELECTRICAL DATA							HYDRAULIC DATA								
		VOLTAGE 50 HZ	P1 MAX kW	P2 NOMINAL		I <sub>n</sub> A	CAPACITOR		Q=m <sup>3</sup> /h	0	3	6	9	12	15	18	24
				kW	HP		µF	Vc									
FEKA VS 550 M-A	103040000	1X220 - 240 V~	927	0,55	0,75	4,2	20	450	H (m)	7,4	6,9	6,2	5,6	4,1	3,2	1,8	
FEKA VS 550 M-NA	103040010	1X220 - 240 V~	927	0,55	0,75	4,2	20	450		7,4	6,9	6,2	5,6	4,1	3,2	1,8	
FEKA VS 550 T-NA	103040020	3X400 V~	900	0,55	0,75	1,64	-	-		7,4	6,9	6,2	5,6	4,1	3,2	1,8	
FEKA VS 750 M-A	103040040	1X220 - 240 V~	1111	0,75	1	5,13	20	450		9,6	9,2	8,5	7,6	6,7	5,6	4,3	1,9
FEKA VS 750 M-NA	103040050	1X220 - 240 V~	1111	0,75	1	5,13	20	450		9,6	9,2	8,5	7,6	6,7	5,6	4,3	1,9
FEKA VS 750 T-NA	103040060	3X400 V~	1038	0,75	1	1,94	-	-		9,6	9,2	8,5	7,6	6,7	5,6	4,3	1,9
FEKA VS 1000 M-A	103040080	1X220 - 240 V~	1469	1	1,36	6,63	25	450		11,8	11,3	10,5	9,8	9,0	8,0	6,8	4,1
FEKA VS 1000 M-NA	103040090	1X220 - 240 V~	1469	1	1,36	6,63	25	450		11,8	11,3	10,5	9,8	9,0	8,0	6,8	4,1
FEKA VS 1000 T-NA	103040100	3X400 V~	1374	1	1,36	2,51	-	-		11,8	11,3	10,5	9,8	9,0	8,0	6,8	4,1
FEKA VS 1200 M-A	103040120	1X220 - 240 V~	1936	1,2	1,6	8,63	30	450		14	13,4	12,8	12,0	11,2	10,1	9,0	6,7
FEKA VS 1200 M-NA	103040130	1X220 - 240 V~	1936	1,2	1,6	8,63	30	450		14	13,4	12,8	12,0	11,2	10,1	9,0	6,7
FEKA VS 1200 T-NA	103040140	3X400 V~	1865	1,2	1,6	3,44	-	-		14	13,4	12,8	12,0	11,2	10,1	9,0	6,7

# FEKA VS - VX SEWAGE PUMPS

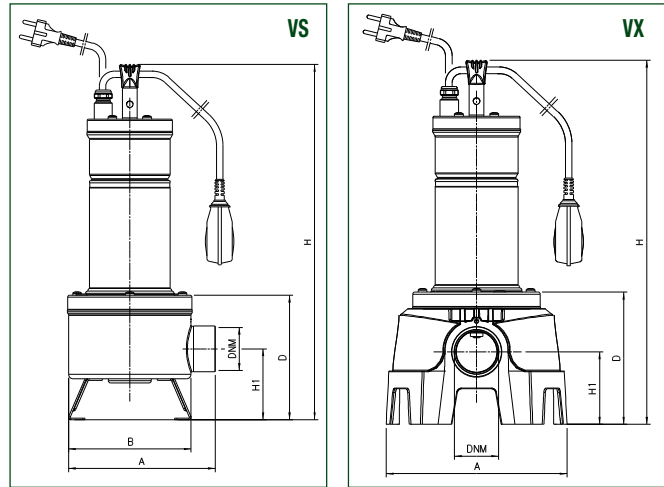
## TECHNICAL DATA - VX

MODEL	CODE	ELECTRICAL DATA							HYDRAULIC DATA								
		VOLTAGE 50 HZ	P1 MAX kW	P2 NOMINAL		In A	CAPACITOR		Q=m <sup>3</sup> /h	0	3	6	9	12	15	18	24
				kW	HP		μF	Vc	Q=l/min	0	50	100	150	200	250	300	400
FEKA VX 550 M-A	103045000	1X220 - 240 V~	927	0,55	0,75	4,2	20	450	H (m)	7,4	6,9	6,2	5,6	4,1	3,2	1,8	
FEKA VX 550 M-NA	103045010	1X220 - 240 V~	927	0,55	0,75	4,2	20	450		7,4	6,9	6,2	5,6	4,1	3,2	1,8	
FEKA VX 550 T-NA	103045020	3X400 V~	900	0,55	0,75	1,64	-	-		7,4	6,9	6,2	5,6	4,1	3,2	1,8	
FEKA VX 750 M-A	103045040	1X220 - 240 V~	1111	0,75	1	5,13	20	450		9,6	9,2	8,5	7,6	6,7	5,6	4,3	1,9
FEKA VX 750 M-NA	103045050	1X220 - 240 V~	1111	0,75	1	5,13	20	450		9,6	9,2	8,5	7,6	6,7	5,6	4,3	1,9
FEKA VX 750 T-NA	103045060	3X400 V~	1038	0,75	1	1,94	-	-		9,6	9,2	8,5	7,6	6,7	5,6	4,3	1,9
FEKA VX 1000 M-A	103045080	1X220 - 240 V~	1469	1	1,36	6,63	25	450		11,8	11,3	10,5	9,8	9,0	8,0	6,8	4,1
FEKA VX 1000 M-NA	103045090	1X220 - 240 V~	1469	1	1,36	6,63	25	450		11,8	11,3	10,5	9,8	9,0	8,0	6,8	4,1
FEKA VX 1000 T-NA	103045100	3X400 V~	1374	1	1,36	2,51	-	-		11,8	11,3	10,5	9,8	9,0	8,0	6,8	4,1
FEKA VX 1200 M-A	103045120	1X220 - 240 V~	1936	1,2	1,6	8,63	30	450		14	13,4	12,8	12,0	11,2	10,1	9,0	6,7
FEKA VX 1200 M-NA	103045130	1X220 - 240 V~	1936	1,2	1,6	8,63	30	450		14	13,4	12,8	12,0	11,2	10,1	9,0	6,7
FEKA VX 1200 T-NA	103045140	3X400 V~	1865	1,2	1,6	3,44	-	-		14	13,4	12,8	12,0	11,2	10,1	9,0	6,7

## FEKA VS - VX



## DIMENSIONS AND WEIGHTS



MODEL	A	B	D	H	H1	Ø DNM	PACKAGING DIMENSIONS			FREE PASSAGE mm	WEIGHT KG	Q.TY X PALLET
							L/A	L/B	H			
FEKA VS 550	203	170	172	492	98	2"F	240	600	240	50	16,3	24
FEKA VS 750	203	170	172	492	98	2"F	240	600	240	50	17,5	24
FEKA VS 1000	203	170	172	537	98	2"F	240	600	240	50	19,3	24
FEKA VS 1200	203	170	172	537	98	2"F	240	600	240	50	20,8	24
FEKA VX 550	245	-	179	498	98	2"F	360	600	320	50	16,7	12
FEKA VX 750	245	-	179	498	98	2"F	360	600	320	50	17,9	12
FEKA VX 1000	245	-	179	543	98	2"F	360	600	320	50	19,6	12
FEKA VX 1200	245	-	179	543	98	2"F	360	600	320	50	21,1	12