



Self-priming centrifugal pump with excellent suction capacity even when there are air bubbles. Particularly suitable for water supply in domestic installations, small-scale agriculture, gardening and wherever self-priming operation is necessary.

**Jet:** cast iron pump body.

**Jetinox:** stainless steel pump body.

**Jetcom:** technopolymer pump body.

Motor support in cast iron, technopolymer impeller, diffuser, Venturi tube and sand guard. Stainless steel adjustment rings.

Carbon/ceramic mechanical seal. Asynchronous motor closed and cooled by external ventilation. Built-in thermal and current overload protection and a capacitor permanently on in the single-phase version. For the protection of the three-phase motor it is advisable

to use a suitable overload protection complying with the regulations in force.

## JET - JETINOX - JETCOM SELF-PRIMING CENTRIFUGAL PUMPS

### DOMESTIC WATER SUPPLY

**Operating range:** two-poles from 0.4 to 10.5 m<sup>3</sup>/h with head up to 62 metres

**Liquid temperature range:**  
from 0°C to +35°C for domestic use  
from 0°C to +40°C for other use

**Pumped liquid characteristics:** clean, free from solids or abrasive substances, not viscous, not aggressive, not crystallised and chemically neutral.

**Maximum ambient temperature:** +40°C

**Maximum working pressure:**  
6 bar (600 kPa) for Jet and Jetcom  
8 bar (800 kPa) for Jetinox

**Protection level:** IP 44 (IP 55 terminal board protection).

**Insulation class:** F

## TECHNICAL DATA - JET

MODEL	CODE	ELECTRICAL DATA							HYDRAULIC DATA														
		VOLTAGE 50 Hz	P1 MAX KW	P2 NOMINAL		I <sub>n</sub> A	CAPACITOR		Q=m <sup>3</sup> /h	H													
				kW	HP		µF	Vc		Q=l/min	0	0,6	1,2	1,8	2,4	3,0	3,6	4,2	4,8				
JET 62 M	102660000	1X220-240 V~	0,72	0,44	0,6	3,12	12,5	450	H (m)	42	35	29,2	25,6	22,9	21,1								
JET 82 M	102660020	1X220-240 V~	0,85	0,6	0,8	3,8	12,5	450		47	40	34	30	26,2	23,5	20,3							
JET 82 T	102660030	3X230-400 V~	0,86	0,6	0,8	2,8-1,6	-	-		47	40	34	30	26,2	23,5	20,3							
JET 102 M	102660040	1X220-240 V~	1,13	0,75	1	5,1	16	450		53,8	47	41	36,3	32,4	28,8	25,8							
JET 102 T	60145173	3X230-400 V~	1,04	0,75	1	3,3-1,9	-	-		53,8	47	41	36,3	32,4	28,8	25,8							
JET 112 M	102660060	1X220-240 V~	1,4	1	1,36	6,2	25	450		61	54	47,8	42,8	38,8	34,8	20							
JET 112 T	60145276	3X230-400 V~	1,35	1	1,36	4,3-2,5	-	-		61	54	47,8	42,8	38,8	34,8	20							
JET 92 M	102660080	1X220-240 V~	0,94	0,75	1	4,2	14	450		36,2	33,5	31	28,4	26	24	21,8	19,6	17					
JET 132 M	102660100	1X220-240 V~	1,49	1	1,36	6,6	25	450		48,3	45,6	42,8	40	37,6	35	32,5	30	27,2					
JET 132 T	60145277	3X230-400 V~	1,43	1	1,36	4,7-2,7	-	-		48,3	45,6	42,8	40	37,6	35	32,5	30	27,2					

## TECHNICAL DATA - JETINOX

MODEL	CODE	ELECTRICAL DATA							HYDRAULIC DATA														
		VOLTAGE 50 Hz	P1 MAX KW	P2 NOMINAL		I <sub>n</sub> A	CAPACITOR		Q=m <sup>3</sup> /h	H													
				kW	HP		µF	Vc		Q=l/min	0	0,6	1,2	1,8	2,4	3,0	3,6	4,2	4,8				
JETINOX 82 M	102640020	1X220-240 V~	0,85	0,6	0,8	3,8	12,5	450	H (m)	47	40	34	30	26,2	23,5	20,3							
JETINOX 82 T	102640030	3X230-400 V~	0,86	0,6	0,8	2,8-1,6	-	-		47	40	34	30	26,2	23,5	20,3							
JETINOX 102 M	102640040	1X220-240 V~	1,13	0,75	1	5,1	16	450		53,8	47	41	36,3	32,4	28,8	25,8							
JETINOX 102 T	60145172	3X230-400 V~	1,04	0,75	1	3,3-1,9	-	-		53,8	47	41	36,3	32,4	28,8	25,8							
JETINOX 112 M	102640060	1X220-240 V~	1,4	1	1,36	6,2	25	450		61	54	47,8	42,8	38,8	34,8	20							
JETINOX 112 T	60145274	3X230-400 V~	1,35	1	1,36	4,3-2,5	-	-		61	54	47,8	42,8	38,8	34,8	20							
JETINOX 92 M	102640080	1X220-240 V~	0,94	0,75	1	4,2	14	450		36,2	33,5	31	28,4	26	24	21,8	19,6	17,5					
JETINOX 132 M	102640100	1X220-240 V~	1,49	1	1,36	6,6	25	450		48,3	45,6	42,8	40	37,6	35	32,5	30	27,2					
JETINOX 132 T	60145275	3X230-400 V~	1,43	1	1,36	4,7-2,7	-	-		48,3	45,6	42,8	40	37,6	35	32,5	30	27,2					

# JET - JETINOX - JETCOM

## SELF-PRIMING CENTRIFUGAL PUMPS

### TECHNICAL DATA - JETCOM

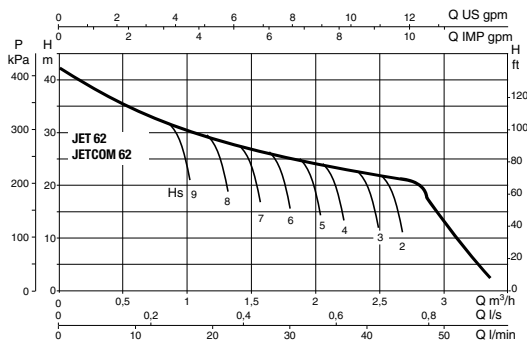
MODEL	CODE	ELECTRICAL DATA							HYDRAULIC DATA													
		VOLTAGE 50 Hz	P1 MAX KW	P2 NOMINAL		In A	CAPACITOR		Q=m³/h													
				kw	HP		µF	Vc	Q=l/min	0	0,6	1,2	1,8	2,4	3,0	3,6	4,2	4,8				
JETCOM 62 M	102670000	1X220-240 V~	0,72	0,44	0,6	3,12	12,5	450	H (m)	42	35	29,2	25,6	22,9	13							
JETCOM 82 M	102670020	1X220-240 V~	0,85	0,6	0,8	3,8	12,5	450		47	40	34	30	26,2	23,5	20						
JETCOM 102 M	102670040	1X220-240 V~	1,13	0,75	1	5,1	16	450		53,8	47	41	36,3	32,4	28,8	25,8						
JETCOM 102 T	60145176	3X230-400 V~	1,04	0,75	1	3,3-1,9	-	-		53,8	47	41	36,3	32,4	28,8	25,8						
JETCOM 92 M	102670080	1X220-240 V~	0,94	0,75	1	4,2	14	450		36,2	33,5	31	28,4	26	24	21,8	19,6	17,5				
JETCOM 132 M	102670100	1X220-240 V~	1,49	1	1,36	6,6	25	450		48,3	45,6	42,8	40	37,6	35	32,5	30	27,2				
JETCOM 132 T	60145278	3X230-400 V~	1,43	1	1,36	4,7-2,7	-	-		48,3	45,6	42,8	40	37,6	35	32,5	30	27,2				

### TECHNICAL DATA - JET 200...251

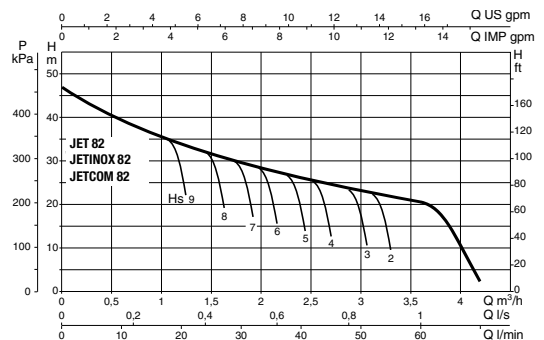


MODEL	CODE	ELECTRICAL DATA							HYDRAULIC DATA																
		VOLTAGE 50 Hz	P1 MAX KW	P2 NOMINAL		In A	CAPACITOR		Q=m³/h																
				kw	HP		µF	Vc	Q=l/min	0	0,6	1,2	1,8	2,4	3,0	3,6	4,2	4,8	6	7,2	9	9,6	10,5		
JET 200 M	102160142	1X220-240 V~	2,0	1,5	2	9	31,5	450	H (m)	41			37,5	36,5	35,2	34	33	31,8	29,5	27,2	24	22,8	21,3		
JET 200 T	60145850	3X230-400 V~	2,0	1,5	2	6,8-3,9	-	-		41			37,5	36,5	35,2	34	33	31,8	29,5	27,2	24	22,8	21,3		
JET 300 M	102160162	1X220-240 V~	2,7	2,2	3	12	40	450		51			48	47	46	44,5	43	42	40	37	33	32	29		
JET 300 T	60145907	3X230-400 V~	2,7	2,2	3	8,5-4,9	-	-		51			48	47	46	44,5	43	42	40	37	33	32	29		
JET 151 M	102160062	1X220-240 V~	1,6	1,1	1,5	7,2	31,5	450		61	58,2	56	53	50	46	43	36								
JET 151 T	60145787	3X230-400 V~	1,6	1,1	1,5	5,2-3	-	-		61	58,2	56	53	50	46	43	36								
JET 251 M	102160092	1X220-240 V~	2,2	1,85	2,5	10	40	450		62	60	58	56	54	51	48,5	46	43,5	39	34,2					
JET 251 T	60145849	3X230-400 V~	2,2	1,85	2,5	6,9-4	-	-		62	60	58	56	54	51	48,5	46	43,5	39	34,2					

### JET 62 - JETCOM 62



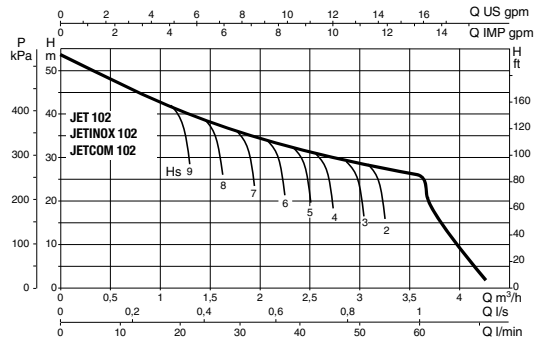
### JET 82 - JETINOX 82 - JETCOM 82



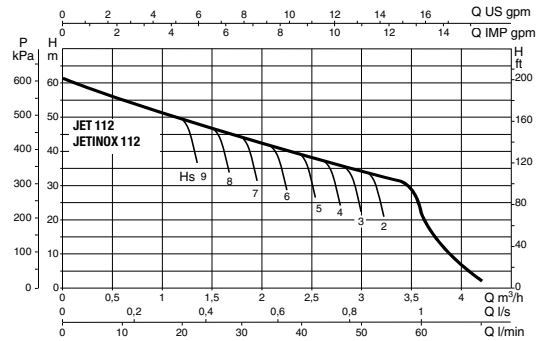
# JET - JETINOX - JETCOM

## SELF-PRIMING CENTRIFUGAL PUMPS

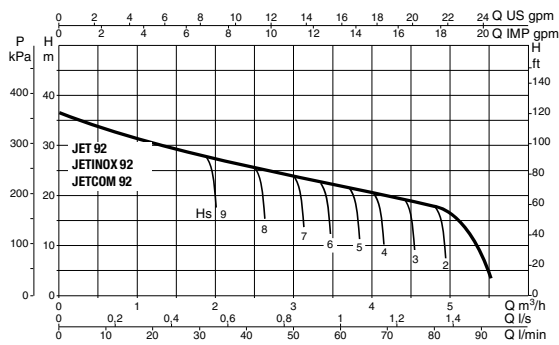
### JET 102 - JETINOX 102 - JETCOM 102



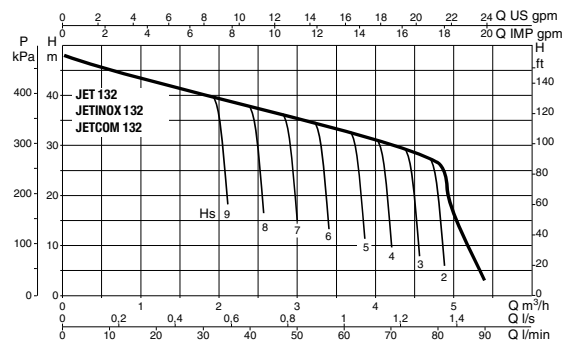
### JET 112 - JETINOX 112



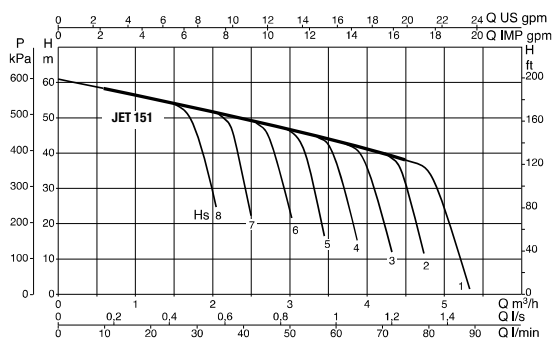
### JET 92 - JETINOX 92 - JETCOM 92



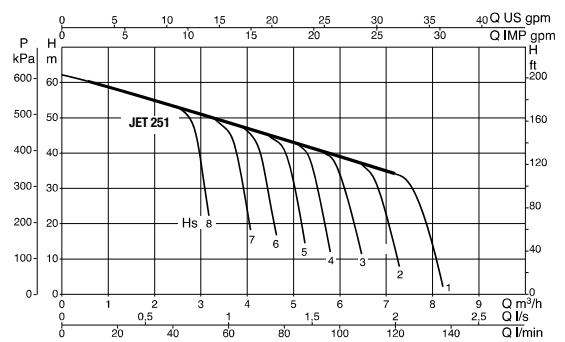
### JET 132 - JETINOX 132 - JETCOM 132



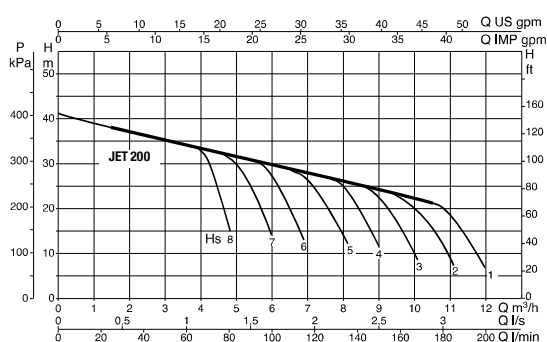
### JET 151



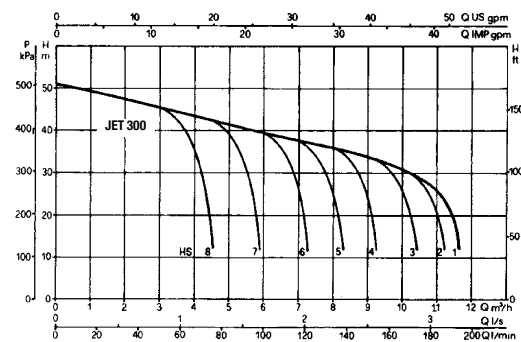
### JET 251



### JET 200



### JET 300

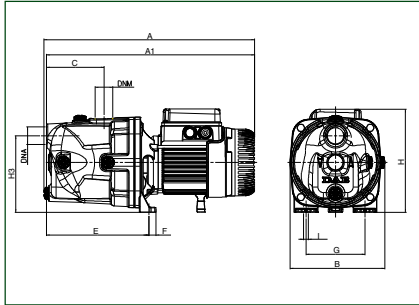


# JET - JETINOX - JETCOM

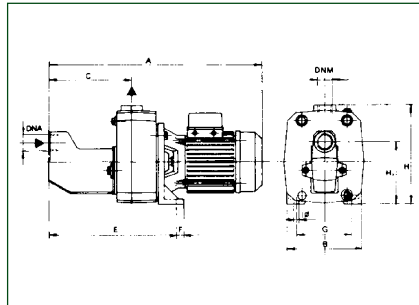
## SELF-PRIMING CENTRIFUGAL PUMPS

### DIMENSIONS AND WEIGHTS

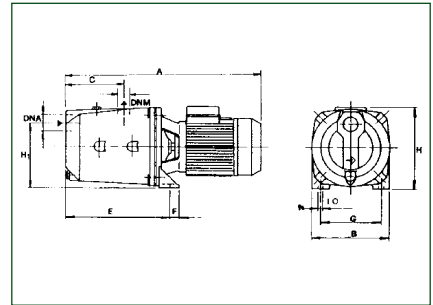
**JET 62 - 82 - 102 - 112 - 92 - 132**



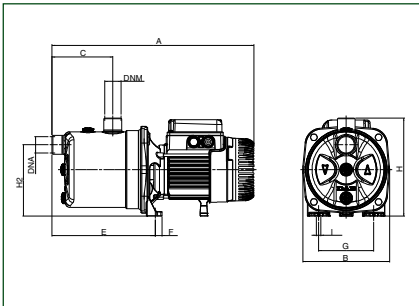
**JET 151 - 251**



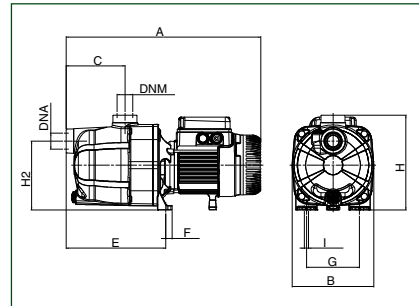
**JET 200 - 300**



**JETINOX**



**JETCOM**



MODEL	A	A1	B	C	E	F	G	H	H1	H3	IØ	DNA GAS	DNM GAS	L/A	L/B	H	WEIGHT KG	Q.TY x PALLET
JET 62	395	390	178	108	192	14	111	193	-	144	9	1"	1"	470	240	240	10,5	28
JET 82	395	395	178	108	192	14	111	193	-	144	9	1"	1"	470	240	240	10,7	28
JET 102	414	409	178	108	197	14	111	203	-	144	9	1"	1"	470	240	240	12,5	28
JET 112	414	409	178	108	192	14	111	203	-	144	9	1"	1"	470	240	240	13,5	28
JET 92	395	390	178	108	192	14	111	193	-	144	9	1"	1"	470	240	240	11,7	28
JET 132	414	409	263	108	192	14	111	203	-	144	9	1"	1"	470	240	240	13,5	28
JET 151	558	210	221	350	20	145	11	255	158	-	-	1" 1/4	1"	612	248	279	31	18
JET 251 M	632	210	221	350	20	145	11	255	158	-	-	1" 1/4	1"	657	248	279	35	15
JET 251 T	558	210	221	350	20	145	11	255	158	-	-	1" 1/4	1"	657	248	279	30,8	18
JET 200	521	214	151	282	20	160	11	227	175	-	-	1" 1/2	1" 1/4	612	248	279	27,1	18
JET 300 M	595	214	151	282	20	160	11	235	175	-	-	1" 1/2	1" 1/4	657	248	279	31,5	15
JET 300 T	521	214	151	282	20	160	11	227	175	-	-	1" 1/2	1" 1/4	612	248	279	27	18
JETINOX 82	406	174	122	207	14	111	197	-	144	9	-	1"	1"	470	240	240	7,8	28
JETINOX 102	424	174	122	207	14	111	197	-	144	9	-	1"	1"	470	240	240	9,6	28
JETINOX 112	424	174	122	207	14	111	197	-	144	9	-	1"	1"	470	240	240	10,6	28
JETINOX 92	406	174	122	207	14	111	197	-	144	9	-	1"	1"	470	240	240	8,8	28
JETINOX 132	424	174	122	207	14	111	197	-	144	9	-	1"	1"	470	240	240	10,6	28
JETCOM 62	406	170	122	208	14	111	198	-	144	9	-	1"	1"	470	240	240	7,5	28
JETCOM 82	406	170	122	208	14	111	198	-	144	9	-	1"	1"	470	240	240	7,7	28
JETCOM 102	425	170	122	208	14	111	203	-	144	9	-	1"	1"	470	240	240	9,5	28
JETCOM 92	425	170	122	208	14	111	203	-	144	9	-	1"	1"	470	240	240	8,7	28
JETCOM 132	425	170	122	208	14	111	203	-	144	9	-	1"	1"	470	240	240	10,5	28