

KV 3 / KV 6 / KV 10

MULTISTAGE CENTRIFUGAL PUMPS WITH VERTICAL AXIS



CIVIL AND INDUSTRIAL PRESSURIZATION UNITS

Cast iron discharge and suction bodies treated against corrosion. Technopolymer impellers, diffuser bodies and diffusers. AISI 304 stainless steel pump liner and wear rings. AISI 416 stainless steel pump shaft and AISI 316 stainless steel sliding bush. Bronze sliding bush guide, self-lubricated by the pumped liquid itself. Carbon/ceramic mechanical seal. Connected to the motor with a rigid coupling. Supplied standard with threaded counterflanges. Induction motor, closed and cooled with external ventilation. Rotor mounted on oversized greased sealed-for-life ball bearings to ensure silent running and long life. Built-in thermal and current overload protection in the single-phase version. Three-phase motors should be protected with a suitable overload protection complying with the regulations in force.

Operating range: from 1,8 to 13,5 m³/h with head up to 139 metres.

Liquid temperature range: from 0°C to +35°C for domestic use from -15°C to +110°C for other uses

Liquid quality requirements: clean, free from solids or abrasive substances, non viscous, non aggressive, non crystallized, chemically neutral, close to the characteristics of water.

Maximum ambient temperature: + 40°C

Maximum operating pressure: 18 bar (1800 kPa)

Motor protection: IP 55

Insulation class: F

Installation: fixed, in a vertical position.

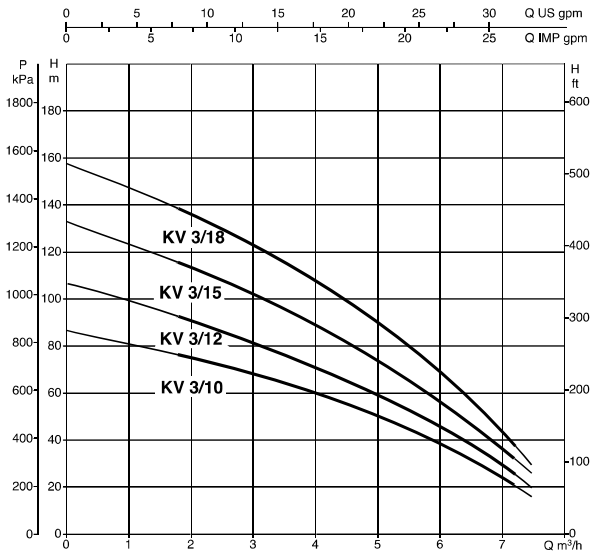
KV 3/6/10

MODEL	CODE	ELECTRICAL DATA						HYDRAULIC DATA										
		VOLTAGE 50 Hz	P2 NOMINAL		I _n A	CAPACITOR		Q=m ³ /h	0	1,8	3,6	5,4	7,2	8,4	10,2	12	13,8	
			KW	HP		μF	Vc	Q=l/min	0	30	60	90	120	140	170	200	230	
KV 3/10 M	102491140	1 x 230 V ~	1,1	1,5	7,8	31,5	450	88	77	63,5	45,7	21						
KV 3/10 T	60145803	3 x 230 - 400 V ~	1,1	1,5	5,6-3,2	-	-	88	77	63,5	45,7	21						
KV 3/12 M	102491170	1 x 230 V ~	1,5	2	9,6	40	450	105,6	92,4	76,2	54,8	25,2						
KV 3/12 T	60145861	3 x 230 - 400 V ~	1,5	2	6,4-3,7	-	-	105,6	92,4	76,2	54,8	25,2						
KV 3/15 M	102491190	1 x 230 V ~	1,85	2,5	11,3	40	450	132	115,5	95,3	68,6	31,5						
KV 3/15 T	60145943	3 x 230 - 400 V ~	1,85	2,5	7,5-4,3	-	-	132	115,5	95,3	68,6	31,5						
KV 3/18 T	60145986	3 x 230 - 400 V ~	2,2	3	10-5,8	-	-	158,4	138,6	114,3	82,3	37,8						
KV 6/7 M	102491300	1 x 230 V ~	1,1	1,5	7,5	31,5	450	62,3	57,8	51,5	42,5	29,5	18,6					
KV 6/7 T	60145804	3 x 230 - 400 V ~	1,1	1,5	5-2,9	-	-	62,3	57,8	51,5	42,5	29,5	18,6					
KV 6/9 M	102491340	1 x 230 V ~	1,5	2	9,4	40	450	80,1	74,3	66,2	54,6	38	23,9	16,4	12,0			
KV 6/9 T	60145862	3 x 230 - 400 V ~	1,5	2	6,2-3,6	-	-	80,1	74,3	66,2	54,6	38	23,9	16,4	12,0			
KV 6/11 M	102491380	1 x 230 V ~	1,85	2,5	11,1	40	450	97,9	90,8	81	66,8	46,4	29,2	24,2	18,0			
KV 6/11 T	60145863	3 x 230 - 400 V ~	1,85	2,5	7,3-4,2	-	-	97,9	90,8	81	66,8	46,4	29,2	24,2	18,0			
KV 6/15 T	60145987	3 x 230 - 400 V ~	2,2	3	11-6,3	-	-	133,5	123,8	110,4	91,1	63,3	39,8	34,0	26,3			
KV 10/4 M	102491640	1 x 230 V ~	1,1	1,5	8,3	31,5	450	38,2	37,4	36,2	34,4	32	29,7	25,5	20	12,6		
KV 10/4 T	60145805	3 x 230 - 400 V ~	1,1	1,5	6,1-3,5	-	-	38,2	37,4	36,2	34,4	32	29,7	25,5	20	12,6		
KV 10/5 M	102491660	1 x 230 V ~	1,5	2	10,4	40	450	47,8	46,8	45,2	43	40	37,2	31,9	25	15,8		
KV 10/5 T	60145864	3 x 230 - 400 V ~	1,5	2	6,8-3,9	-	-	47,8	46,8	45,2	43	40	37,2	31,9	25	15,8		
KV 10/6 M	102491680	1 x 230 V ~	1,85	2,5	12,5	40	450	57,3	56,1	54,2	51,6	48	44,6	38,2	30	18,9		
KV 10/6 T	60145944	3 x 230 - 400 V ~	1,85	2,5	8,7-5	-	-	57,3	56,1	54,2	51,6	48	44,6	38,2	30	18,9		
KV 10/8 T	60145988	3 x 230 - 400 V ~	2,2	3	11,8-6,8	-	-	76,4	74,8	72,3	68,8	64	59,4	51	40	25,2		

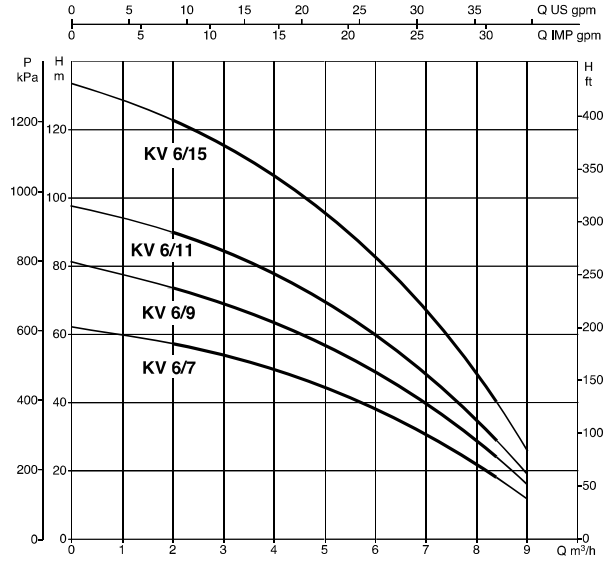
KV 3 / KV 6 / KV 10

MULTISTAGE CENTRIFUGAL PUMPS WITH VERTICAL AXIS

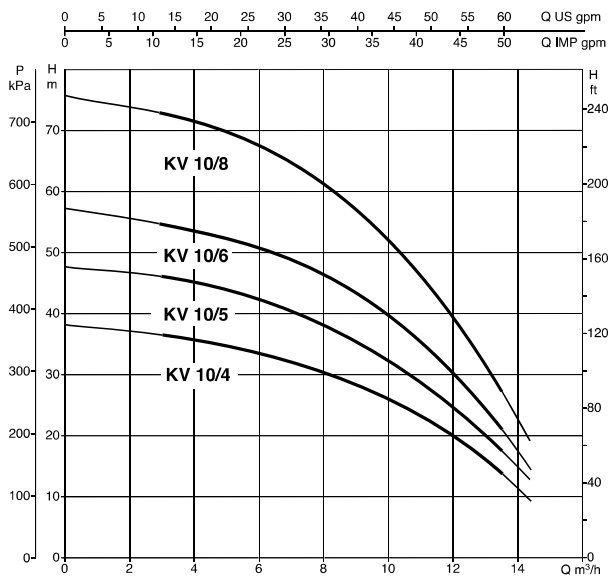
KV 3



KV 6

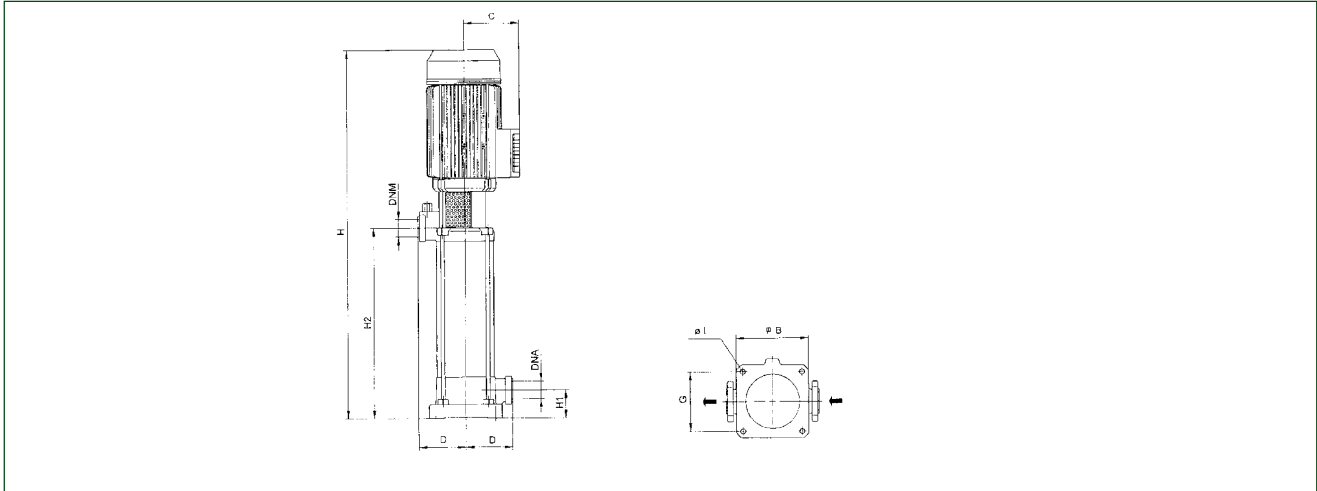


KV 10



KV 3 / KV 6 / KV 10

MULTISTAGE CENTRIFUGAL PUMPS WITH VERTICAL AXIS

DIMENSIONS AND WEIGHTS

MODEL	B	C	D	G	Ø	H	H1	H2	DNA	DNM	WEIGHT KG
KV 3/10 M	155	111	100	127	11	779	60	472	1 1/4	1 1/4	27,2
KV 3/10 T	155	111	100	127	11	779	60	472	1 1/4	1 1/4	26,3
KV 3/12 M	155	116	100	127	11	917	60	536	1 1/4	1 1/4	30,6
KV 3/12 T	155	111	100	127	11	843	60	536	1 1/4	1 1/4	28
KV 3/15 M	155	116	100	127	11	1013	60	632	1 1/4	1 1/4	33
KV 3/15 T	155	116	100	127	11	1013	60	632	1 1/4	1 1/4	31,9
KV 3/18 T	155	116	100	127	11	1109	60	728	1 1/4	1 1/4	35,8
KV 6/7 M	155	111	100	127	11	683	60	376	1 1/4	1 1/4	26,1
KV 6/7 T	155	111	100	127	11	683	60	376	1 1/4	1 1/4	25,2
KV 6/9 M	155	116	100	127	11	821	60	440	1 1/4	1 1/4	29
KV 6/9 T	155	111	100	127	11	747	60	440	1 1/4	1 1/4	26,8
KV 6/11 M	155	116	100	127	11	885	60	504	1 1/4	1 1/4	31,3
KV 6/11 T	155	116	100	127	11	885	60	504	1 1/4	1 1/4	27,7
KV 6/15 T	155	116	100	127	11	1013	60	632	1 1/4	1 1/4	34,5
KV 10/4 M	155	111	100	127	11	587	60	280	1 1/4	1 1/4	27,2
KV 10/4 T	155	111	100	127	11	587	60	280	1 1/4	1 1/4	26,3
KV 10/5 M	155	116	100	127	11	693	60	312	1 1/4	1 1/4	30,6
KV 10/5 T	155	111	100	127	11	619	60	312	1 1/4	1 1/4	28
KV 10/6 M	155	116	100	127	11	725	60	344	1 1/4	1 1/4	33
KV 10/6 T	155	111	100	127	11	725	60	344	1 1/4	1 1/4	31,9
KV 10/8 T	155	116	100	127	11	789	60	408	1 1/4	1 1/4	35,8

POSITION OF THE SUCTION AND DELIVERY CONNECTORS: