

NKV 10 / NKV 15 / NKV 20

MULTISTAGE CENTRIFUGAL PUMPS WITH VERTICAL AXIS



CIVIL AND INDUSTRIAL PRESSURIZATION UNITS

Vertical multistage centrifugal pump suitable in medium and large water supplies.

It is ideal for pressure sets, boiler feed and hot water circulation, conveying condensate and cooling water, fire fighting and washing systems, supplying drinking water and feeding pressurised tanks, sprinkler and spraying irrigation systems.

All the parts in contact with liquid are stainless.

AISI 304 stainless steel internal pump body and AISI 304 stainless steel ULTEM, impellers, pump shaft and base liner.

Cast iron external pump body treated with cathaphoresis, cast iron support.

"Cartridge" silicon/silicon mechanical seal exempt from maintenance.

Connected to the motor with a rigid coupling.

Motor protection: IP 55.

Insulation class: F.

Standard voltage:

three-phases 230-400 V / 50 Hz up to 4 kW included three-phases 400 V Δ / 50 Hz on the top of 4 kW.

Operating range:

from 4 to 29 m³/h with head up to 249 meters.

Pumped liquid: without solid or abrasive substances, not viscous, not aggressive, not crystallised and chemically neutral, close to water characteristics.

Liquid temperature range: from -20°C to +90°C

Maximum ambient temperature: +40°C

Maximum working pressure: 25 bar (2500 kPa)

Installation: fixed, vertical mounting.

Special version on demand: different voltage supply and/or feeding frequency 60 hz version EFF 1 motor, and anti-deflagrating version.

NKV 10 / 15 / 20

MODEL	CODE	ELECTRICAL DATA						HYDRAULIC DATA																				
		VOLTAGE 50 Hz	P2 NOMINAL		In A	I st. A	n.r.p.m.	cos φ	Q=m³/h	Q=l/min																		
			kW	HP						0	4	8	10	12	14	16	18	20	22	24								
NKV 10/2 T	60144697	3 x 230 - 400 V ~	0,75	1,1	3,10 / 1,80	20/11,5	2790-2850	0,85-0,82	20,2	20	18,3	15,8	12,5															
NKV 10/3 T	60144698	3 x 230 - 400 V ~	1,1	1,5	4,35 / 2,50	30/18	2790-2840	0,86-0,84	30,3	31	27,5	23,6	18,8															
NKV 10/4 T	60144699	3 x 230 - 400 V ~	1,5	2	5,60 / 3,25	44/26	2830-2860	0,85-0,81	40,4	41	36,7	31,5	25,1															
NKV 10/5 T	60144700	3 x 230 - 400 V ~	2,2	3	8,15 / 4,70	62/36	2820-2850	0,87-0,81	50,5	51	45,8	39,4	31,3															
NKV 10/6 T	60144701	3 x 230 - 400 V ~	2,2	3	8,15 / 4,70	62/36	2820-2850	0,87-0,84	60,5	61	55,0	47,3	37,6															
NKV 10/7 T	60144702	3 x 400 V ~	3,0	4,0	5,8	45	2870-2890	0,87-0,84	70,6	72	64,2	55,1	43,8															
NKV 10/8 T	60144703	3 x 400 V ~	3,0	4,0	5,8	45	2870-2890	0,89	80,7	82	73,3	63,0	50,1															
NKV 10/9 T	60144704	3 x 400 V ~	3,0	4,0	5,8	45	2880-2900	0,89	90,8	92	82,5	70,9	56,4															
NKV 10/10 T	60144705	3 x 400 V ~	4,0	5,5	7,6	60	2880-2900	0,89	100,9	102	91,7	78,8	62,6															
NKV 10/12 T	60144706	3 x 400 V ~	4,0	5,5	7,6	60	2900-2920	0,9	121,1	123	110,0	94,5	75,2															
NKV 10/14 T	60144707	3 x 400 V ~	5,5	7,5	11	90	2900-2920	0,9	141,3	143	128,3	110,3	87,7															
NKV 10/16 T	60144708	3 x 400 V ~	5,5	7,5	11	90	2900-2920	0,89	161,5	164	146,7	126,0	100,2															
NKV 10/18 T	60144709	3 x 400 V ~	7,5	10	14,8	120	2890-2910	0,89	181,6	184	165,0	141,8	112,7															
NKV 10/20 T	60144710	3 x 400 V ~	7,5	10	14,8	120	2890-2910	0,89	201,8	205	183,3	157,5	125,3															
NKV 10/22 T	60144711	3 x 400 V ~	7,5	10	14,8	120	2890-2910	0,89	222	225	202	173,3	137,8															
NKV 15/2 T	60144712	3 x 230 - 400 V ~	2,2	3	8,15 / 4,70	0,87-0,84	2820-2850	0,87-0,81	27,2	26,7	26	26,1	25,5	24,5	23,2	21,6	19,8	17,4	14,6									
NKV 15/3 T	60144713	3 x 400 V ~	3,0	4,0	5,8	0,89	2820-2850	0,87-0,84	40,8	40,0	40	39,1	38,3	36,8	34,8	32,5	29,7	26,1	21,9									
NKV 15/4 T	60144714	3 x 400 V ~	4,0	5,5	7,6	0,9	2870-2890	0,87-0,84	54,4	53,4	53	52,1	51,0	49,0	46,4	43,3	39,6	34,8	29,2									
NKV 15/5 T	60144715	3 x 400 V ~	4,0	5,5	7,6	0,9	2870-2890	0,89	68,0	66,7	66	65,2	63,8	61,3	58,1	54,1	49,5	43,5	36,5									
NKV 15/6 T	60144716	3 x 400 V ~	5,5	7,5	11	0,89	2880-2900	0,89	81,6	80,1	79	78,2	76,5	73,6	69,7	64,9	59,4	52,2	43,8									
NKV 15/7 T	60144717	3 x 400 V ~	5,5	7,5	11	0,89	2880-2900	0,89	95,2	93,4	92	91,2	89,3	85,8	81,3	75,8	69,3	60,9	51,1									
NKV 15/8 T	60144718	3 x 400 V ~	7,5	10	14,8	0,89	2900-2920	0,9	108,8	106,8	106	104,3	102,0	98,1	92,9	86,6	79,2	69,6	58,4									
NKV 15/9 T	60144719	3 x 400 V ~	7,5	10	14,8	0,89	2900-2920	0,9	122,4	120,1	119	117,3	114,8	110,3	104,5	97,4	89,1	78,4	65,7									
NKV 15/10 T	60144720	3 x 400 V ~	11	15	22,4	0,89	2900-2920	0,89	136,0	133,5	132	130,4	127,5	122,6	116,1	108,2	99,0	87,1	73,0									
NKV 15/12 T	60144721	3 x 400 V ~	11	15	22,4	0,89	2930-2940	0,89	163,2	160,2	158	156,4	153,0	147,1	139,3	129,9	118,8	104,5	87,6									

NKV 10 / NKV 15 / NKV 20

MULTISTAGE CENTRIFUGAL PUMPS WITH VERTICAL AXIS

NKV 10 /15/20

MODEL	CODE	ELECTRICAL DATA							HYDRAULIC DATA																
		VOLTAGE 50 Hz	P2 NOMINAL		In A	I st. A	n.r.p.m.	cos φ	Q=m³h	0	4	8	10	12	14	16	18	20	22	24	26	29			
			kW	HP					Q=l/min	0	66	132	167	200	233	264	300	334	367	400	433	483			
NKV 15/14 T	60144722	3 x 400 V ~	11	15	22,4	0,89	2930-2940	0,89	H (m)	190,4	186,9	185	182,5	178,5	171,6	162,6	151,5	138,6	121,9	102,2					
NKV 15/16 T	60144723	3 x 400 V ~	15	20	29,5	0,89	2930-2950	0,89		217,6	213,6	211	208,6	204,0	196,1	185,8	173,2	158,4	139,3	116,8					
NKV 15/17 T	60144724	3 x 400 V ~	15	20	29,5	0,89	2930-2950	0,89		231,2	226,9	225	221,6	216,75	208,4	197,4	184	168,3	148	124,1					
NKV 20/2 T	60144725	3 x 230 - 400 V ~	2,20	3	8,15/4,70	0,87-0,84	2820-2850	0,87-0,84		29,3	28,8	28,8	28,6	28	27,6	26,9	25,9	24,6	22,9	21,2	19,1	15,8			
NKV 20/3 T	60144726	3 x 400 V ~	4,0	5,5	7,6	0,9	2880-2900	0,9		43,9	43,2	43,1	42,9	42	41,5	40,4	38,8	36,9	34,4	31,8	28,7	23,6			
NKV 20/4 T	60144727	3 x 400 V ~	5,5	7,5	11	0,89	2900-2920	0,89		58,6	57,6	57,5	57,2	56	55,3	53,8	51,8	49,2	45,9	42,4	38,2	31,5			
NKV 20/5 T	60144728	3 x 400 V ~	5,5	7,5	11	0,89	2900-2920	0,89		73,2	71,9	71,9	71,5	71	69,1	67,3	64,7	61,5	57,4	52,9	47,8	39,4			
NKV 20/6 T	60144729	3 x 400 V ~	7,5	10	14,8	0,89	2890-2910	0,89		87,9	86,3	86,3	85,8	85	82,9	80,7	77,7	73,8	68,8	63,5	57,4	47,3			
NKV 20/7 T	60144730	3 x 400 V ~	7,5	10	14,8	0,89	2890-2910	0,89		102,5	100,7	100,6	100,1	99	96,8	94,2	90,6	86,1	80,3	74,1	66,9	55,2			
NKV 20/8 T	60144731	3 x 400 V ~	11,0	15	22,4	0,89	2930-2940	0,89		117,2	115,1	115,0	114,4	113	110,6	107,6	103,6	98,4	91,8	84,7	76,5	63,1			
NKV 20/9 T	60144732	3 x 400 V ~	11,0	15	22,4	152	2930-2940	0,89		131,8	129,5	129,4	128,8	127	124,4	121,1	116,5	110,8	103,2	95,3	86,0	70,9			
NKV 20/10 T	60144733	3 x 400 V ~	11,0	15	22,4	152	2930-2940	0,89		146,5	143,9	143,8	143,1	141	138,2	134,5	129,5	123,1	114,7	105,9	95,6	78,8			
NKV 20/12 T	60144734	3 x 400 V ~	15,0	20	29,5	200	2930-2950	0,89		175,8	172,7	172,5	171,7	169	165,9	161,4	155,4	147,7	137,6	127,1	114,7	94,6			
NKV 20/14 T	60144735	3 x 400 V ~	15,00	20	29,5	200	2930-2950	0,89		205,1	201,4	201,3	200,3	198	193,5	188,3	181,3	172,3	160,6	148,2	133,8	110,4			
NKV 20/16 T	60144736	3 x 400 V ~	18,5	25	35,5	266	2940-2950	0,91		234,4	230,2	230,0	228,9	226	221,2	215,2	207,2	196,9	183,5	169,4	152,9	126,1			
NKV 20/17 T	60144737	3 x 400 V ~	18,5	25	35,5	266	2940-2950	0,91		249	244,6	244,4	243,2	240	235	228,7	220,1	209,2	195	180	162,5	134			

ONLY HYDRAULIC PART

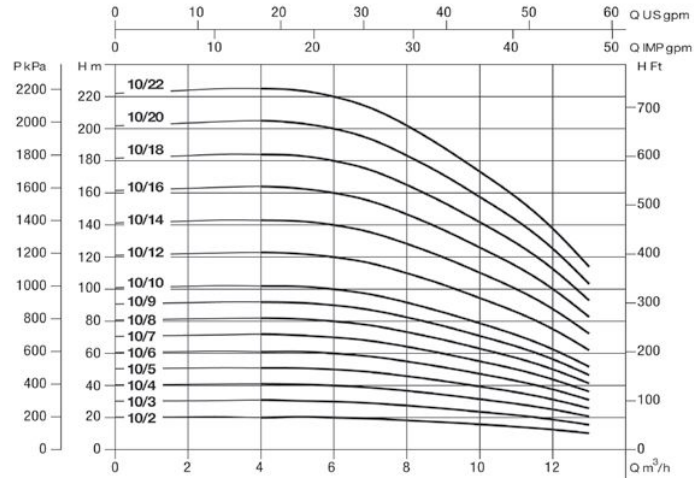
MODEL	CODE
NKV 10/2	60116867
NKV 10/3	60116868
NKV 10/4	60116869
NKV 10/5	60116870
NKV 10/6	60116871
NKV 10/7	60116872
NKV 10/8	60116873
NKV 10/9	60116874
NKV 10/10	60116875
NKV 10/12	60116876
NKV 10/14	60116877
NKV 10/16	60116878
NKV 10/18	60116879
NKV 10/20	60116880
NKV 10/22	60116881
NKV 15/2	60116884
NKV 15/3	60116885
NKV 15/4	60116886
NKV 15/5	60116887
NKV 15/6	60116888
NKV 15/7	60116896

MODEL	CODE
NKV 15/8	60116889
NKV 15/9	60116890
NKV 15/10	60116891
NKV 15/12	60116892
NKV 15/14	60116893
NKV 15/16	60116894
NKV 15/17	60116895
NKV 20/2	60116898
NKV 20/3	60116899
NKV 20/4	60116900
NKV 20/5	60116901
NKV 20/6	60116902
NKV 20/7	60116903
NKV 20/8	60116904
NKV 20/9	60116905
NKV 20/10	60116906
NKV 20/12	60116907
NKV 20/14	60116910
NKV 20/16	60116908
NKV 20/17	60116909

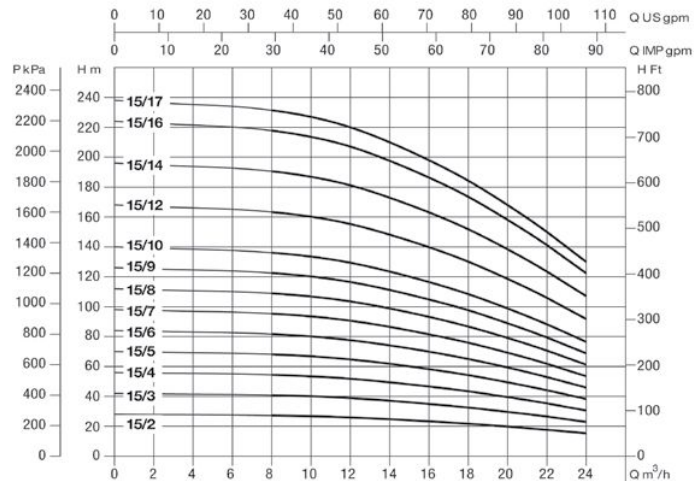
NKV 10 / NKV 15 / NKV 20

MULTISTAGE CENTRIFUGAL PUMPS WITH VERTICAL AXIS

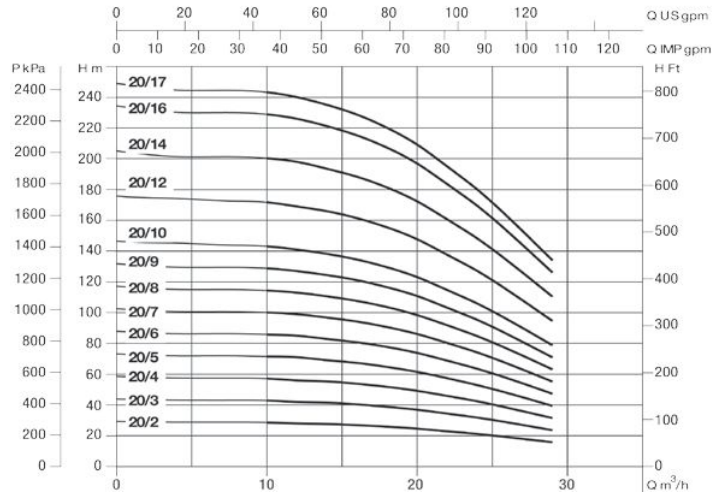
NKV 10



NKV 15



NKV 20



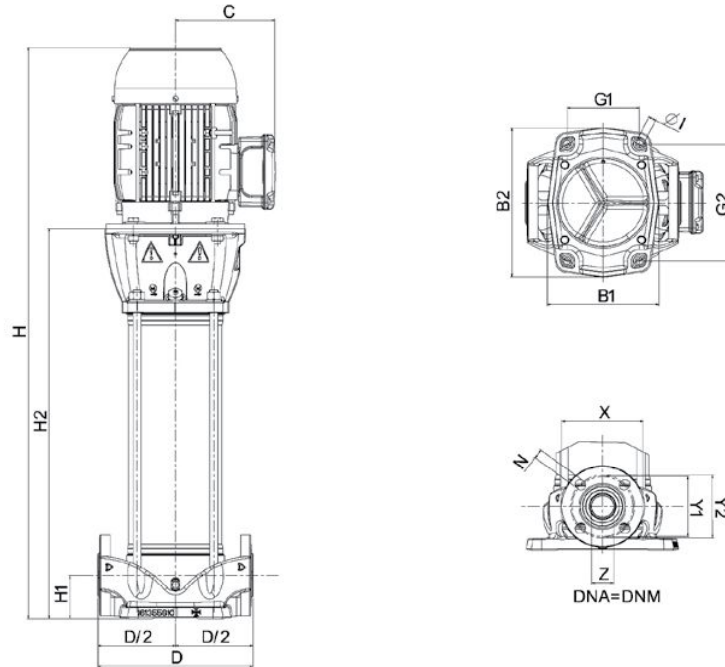
NKV 10 / NKV 15 / NKV 20

MULTISTAGE CENTRIFUGAL PUMPS WITH VERTICAL AXIS

DIMENSIONS

NKV 10

2 POLES (2900 1/min)

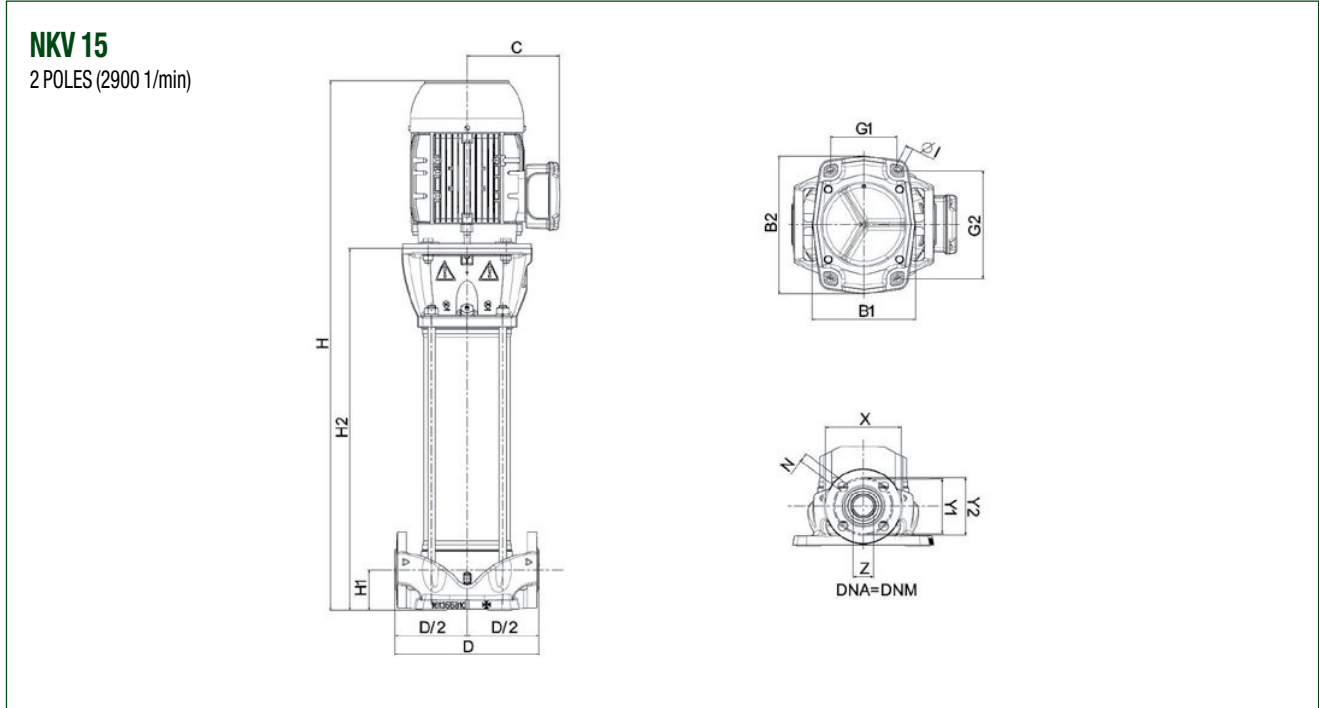


MODEL	N° IMPELLER	B1	B2	G1	G2	I	C	D	D/2	H	H1	H2	DNA=DNM (DN 40)					PACKAGING DIMENSIONS		
													X	Y1	Y2	Z	N	L/A	L/B	H
NKV 10/2	2	201	274	130	215	13,5	145	280	140	611,4	80	356,4	150	110	115	40	17,5	800	400	400
NKV 10/3	3	201	274	130	215	13,5	145	280	140	644,4	80	389,4	150	110	115	40	17,5	800	400	400
NKV 10/4	4	201	274	130	215	13,5	155	280	140	692,4	80	422,4	150	110	115	40	17,5	800	400	400
NKV 10/5	5	201	274	130	215	13,5	155	280	140	750,4	80	455,4	150	110	115	40	17,5	800	400	400
NKV 10/6	6	201	274	130	215	13,5	155	280	140	783,4	80	488,4	150	110	115	40	17,5	800	400	400
NKV 10/7	7	201	274	130	215	13,5	180	280	140	863,4	80	538,4	150	110	115	40	17,5	960	400	370
NKV 10/8	8	201	274	130	215	13,5	180	280	140	896,4	80	571,4	150	110	115	40	17,5	960	400	370
NKV 10/9	9	201	274	130	215	13,5	180	280	140	929,4	80	604,4	150	110	115	40	17,5	960	400	370
NKV 10/10	10	201	274	130	215	13,5	190	280	140	977,4	80	637,4	150	110	115	40	17,5	1150	500	400
NKV 10/12	12	201	274	130	215	13,5	190	280	140	1043,4	80	703,4	150	110	115	40	17,5	1150	500	400
NKV 10/14	14	201	274	130	215	13,5	210	280	140	1238,8	80	848,8	150	110	115	40	17,5	1360	500	530
NKV 10/16	16	201	274	130	215	13,5	210	280	140	1304,8	80	914,8	150	110	115	40	17,5	1360	500	530
NKV 10/18	18	201	274	130	215	13,5	210	280	140	1370,8	80	980,8	150	110	115	40	17,5	1650	500	580
NKV 10/20	20	201	274	130	215	13,5	210	280	140	1436,8	80	1046,8	150	110	115	40	17,5	1650	500	580
NKV 10/22	22	201	274	130	215	13,5	210	280	140	1502,8	80	1112,8	150	110	115	40	17,5	1650	500	580

NKV 10 / NKV 15 / NKV 20

MULTISTAGE CENTRIFUGAL PUMPS WITH VERTICAL AXIS

DIMENSIONS



MODEL	N° IMPELLER	B1	B2	G1	G2	I	C	D	D/2	H	H1	H2	DNA=DNM (DN 50)				PACKAGING DIMENSIONS		
													X	Y	Z	N	L/A	L/B	H
NKV 15/2	2	201	274	130	215	13,5	155	300	150	651,40	90	356,4	165	125	67	18,0	800	400	400
NKV 15/3	3	201	274	130	215	13,5	180	300	150	731,40	90	406,4	165	125	67	18,0	800	400	400
NKV 15/4	4	201	274	130	215	13,5	190	300	150	779,40	90	439,4	165	125	67	18,0	800	400	400
NKV 15/5	5	201	274	130	215	13,5	190	300	150	812,40	90	472,4	165	125	67	18,0	960	370	370
NKV 15/6	6	201	274	130	215	13,5	210	300	150	974,80	90	584,8	165	125	67	18,0	1150	400	400
NKV 15/7	7	201	274	130	215	13,5	210	300	150	1007,80	90	617,8	165	125	67	18,0	1150	400	400
NKV 15/8	8	201	274	130	215	13,5	210	300	150	1040,80	90	650,8	165	125	67	18,0	1150	400	400
NKV 15/9	9	201	274	130	215	13,5	210	300	150	1073,80	90	683,8	165	125	67	18,0	1150	400	400
NKV 15/10	10	201	274	130	215	13,5	255	300	150	1251,00	90	746	165	125	67	18,0	1360	530	530
NKV 15/12	12	201	274	130	215	13,5	255	300	150	1317,00	90	812	165	125	67	18,0	1360	530	530
NKV 15/14	14	201	274	130	215	13,5	255	300	150	1383,00	90	878	165	125	67	18,0	1650	580	580
NKV 15/16	16	201	274	130	215	13,5	255	300	150	1449,00	90	944	165	125	67	18,0	1650	580	580
NKV 15/17	17	201	274	130	215	13,5	255	300	150	1762,50	90	1257,5	165	125	67	18,0	1850	580	580

CENTRIFUGAL PUMPS

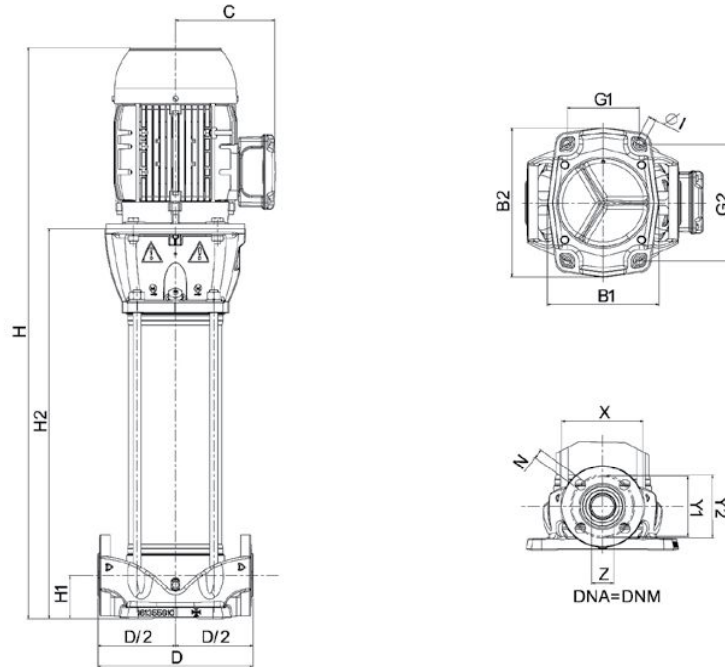
NKV 10 / NKV 15 / NKV 20

MULTISTAGE CENTRIFUGAL PUMPS WITH VERTICAL AXIS

DIMENSIONS

NKV 20

2 POLES (2900 1/min)



MODEL	N° IMPELLER	B1	B2	G1	G2	I	C	D	D/2	H	H1	H2	DNA=DNM (DN 50)				PACKAGING DIMENSIONS		
													X	Y	Z	N	L/A	L/B	H
NKV 20/2	2	201	274	130	215	13,5	155	300	150	651,40	90	356,4	165	125	67	18,0	800	400	400
NKV 20/3	3	201	274	130	215	13,5	190	300	150	746,40	90	406,4	165	125	67	18,0	800	400	400
NKV 20/4	4	201	274	130	215	13,5	210	300	150	908,80	90	518,8	165	125	67	18,0	960	400	370
NKV 20/5	5	201	274	130	215	13,5	210	300	150	941,80	90	551,8	165	125	67	18,0	960	400	370
NKV 20/6	6	201	274	130	215	13,5	210	300	150	974,80	90	584,8	165	125	67	18,0	1150	500	400
NKV 20/7	7	201	274	130	215	13,5	210	300	150	1007,80	90	617,8	165	125	67	18,0	1150	500	400
NKV 20/8	8	201	274	130	215	13,5	255	300	150	1185,00	90	680	165	125	67	18,0	1360	500	530
NKV 20/9	9	201	274	130	215	13,5	255	300	150	1218,00	90	713	165	125	67	18,0	1360	500	530
NKV 20/10	10	201	274	130	215	13,5	255	300	150	1251,00	90	746	165	125	67	18,0	1360	500	530
NKV 20/12	12	201	274	130	215	13,5	255	300	150	1317,00	90	812	165	125	67	18,0	1360	500	530
NKV 20/14	14	201	274	130	215	13,5	255	300	150	1383,00	90	878	165	125	67	18,0	1650	500	580
NKV 20/16	16	201	274	130	215	13,5	255	300	150	1504,00	90	944	165	125	67	18,0	1650	500	580
NKV 20/17	17	201	274	130	215	13,5	255	300	150	1817,50	90	1257,5	165	125	67	18,0	1850	500	580

ACCESSORIES

MODEL	CODE	TO BE USED WITH
KIT CONTROFLANGE DN 40	60119214	NKV 10
KIT CONTROFLANGE DN 50	60119215	NKV 15-20